
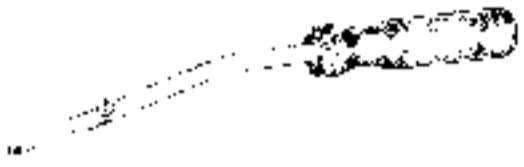
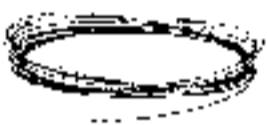
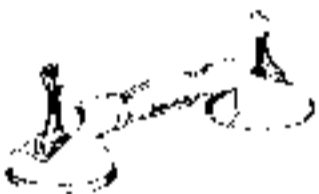

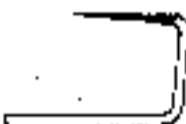
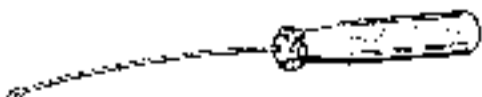
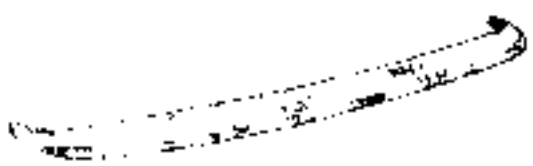


Gereedschap voor het uit- en inbouwen van de voorruit en de achterraut

MATERIAAL

	Omschrijving	Leveranciers- nummer	Goedkeuringsnum- mer M.R. 500 **
87 270 	Trekker voor pianosnaar		
87 270 	Steungereedschap	STHALWILLE STW 10351	55 70 00
87 270 	Rol staaldraad (pianosnaar)		
87 274 	Set zuignappen voor het vasthouden van de voorruit of de achterraut	STOKVIS VALOREM BF 802 STAHWILLE STW 10352	58 23 00 55 70 01
92 529 	Elektrisch mes voor het doorsnijden van de ruitlijm		
92 528 	Snijblad voor bovenkant voorruit nr. 639 03 079 012	FEIN	600 500

SPECIAAL GEREEDSCHAP

	Omschrijving	Gereedschaps- nummer	Bestelnummer
88 700 	Steekgereedschap	Car. 1033	00 00 103 300
88 409 	Dashboordbeschermpaat	Car. 1246	00 00 124 600

RUITENKIT

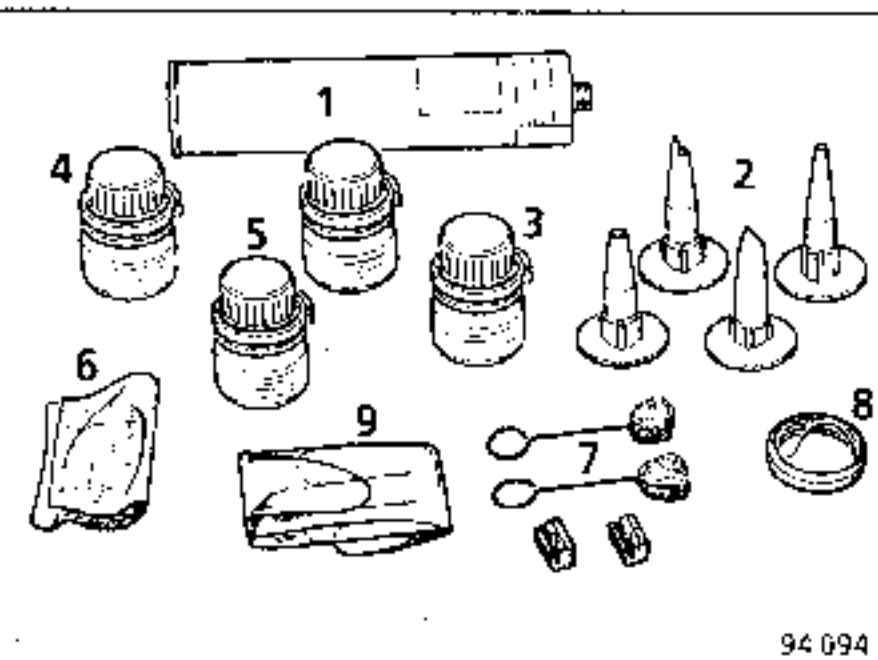
x zie hoofdstuk "RUITEN - Voorruit"

ENKELVOUDIG PRODUKT

bestelnummer 77 01 202 273

Samenstelling:

- 1 patroon GURIT BETASEAL nr. 71904 HV3
- 2 voorgevormde driehoekige spuitmond
- 3 flesje ruitprimer GURIT Betaprime 5001
- 4 flesje plaatprimer GURIT nr. 435-46
- 5 flesje ontvetter GURIT nr. VP 04 604
- 6 speciaal doekje voor ontvetter
- 7 primerpenselen
- 8 staaldraad (pianosnaar)
- 9 1 paar handschoenen



94 094

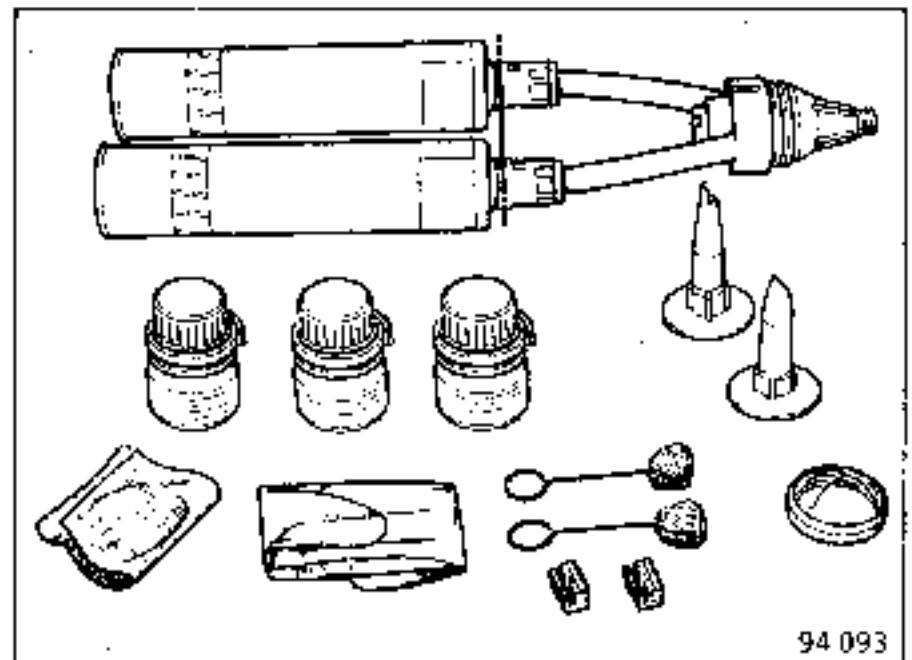
BELANGRIJK : Vanwege de grote hoeveelheid ruitenkit die nodig is bij het vervangen van een voorruit of een achterruit, raden wij u aan een tweede patroon ruitenkit bij de hand te hebben.

Losse patroon ruitenkit:

bestelnummer 77 01 202 234

TWEE-KOMPONENTENKIT

2 sets leverbaar

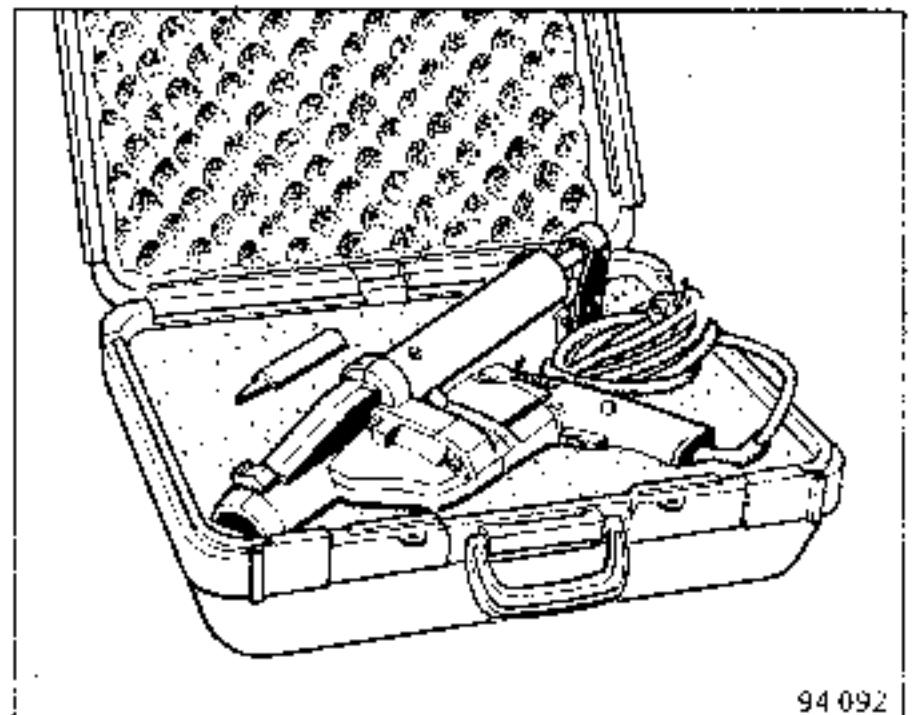


94 093

Grote set, 450 ml - bestelnr. 77 01 422 389

Kleine set, 220 ml - bestelnr. 77 01 422 390

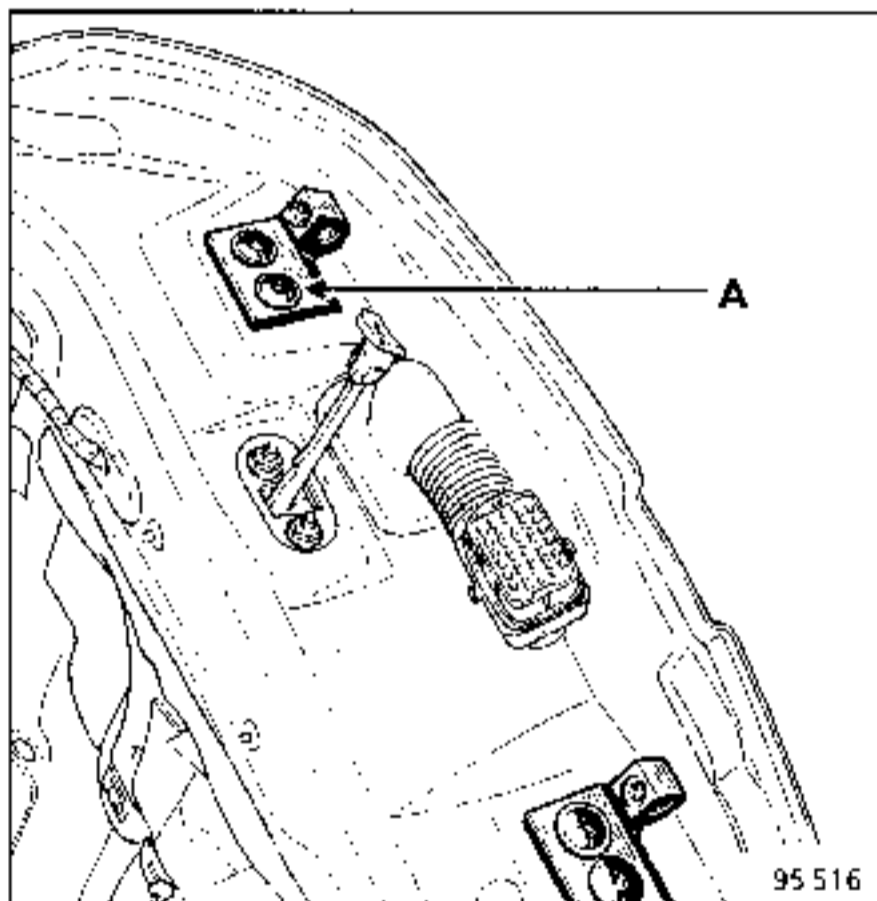
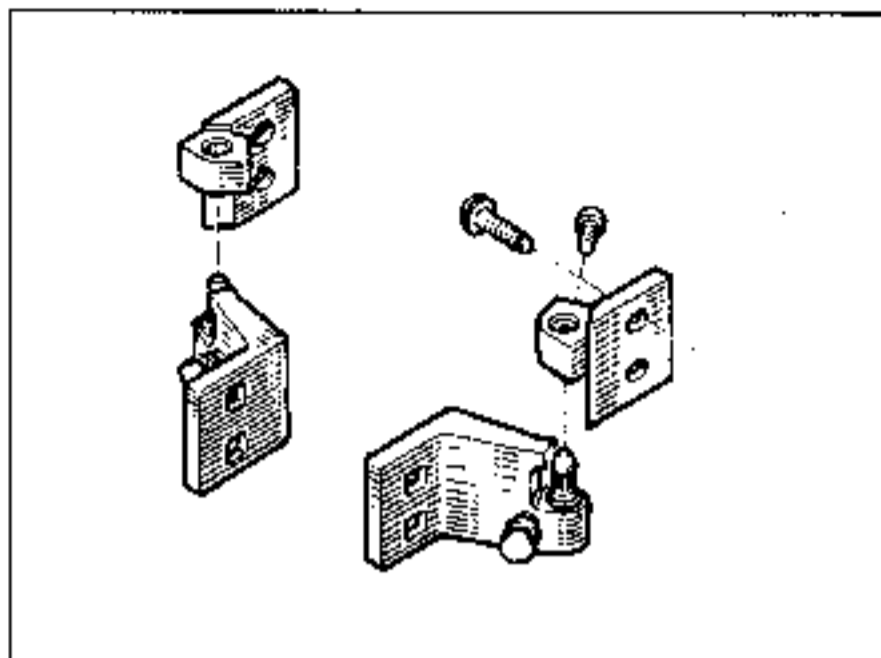
Materiaal



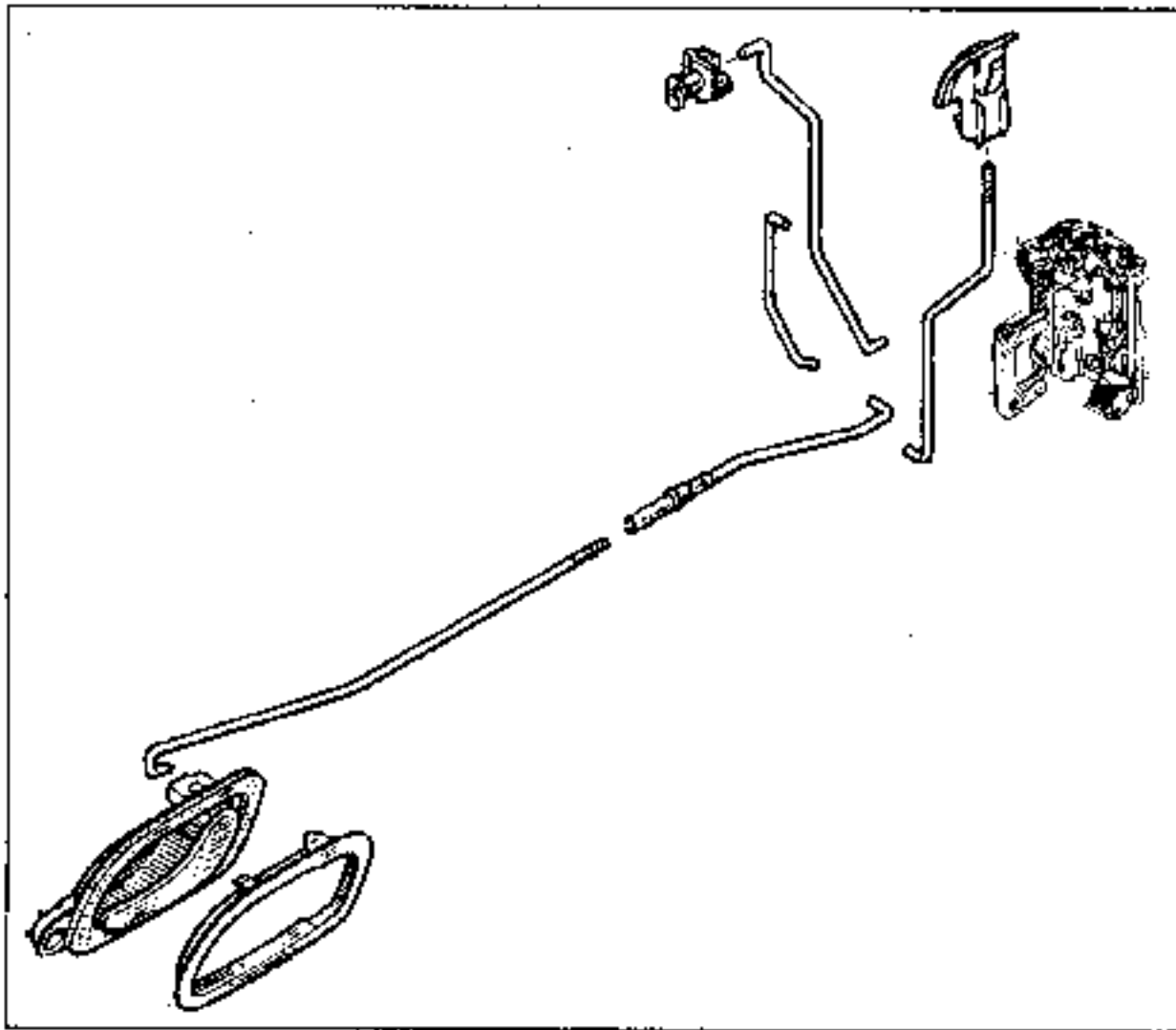
94 092

Samenstelling:

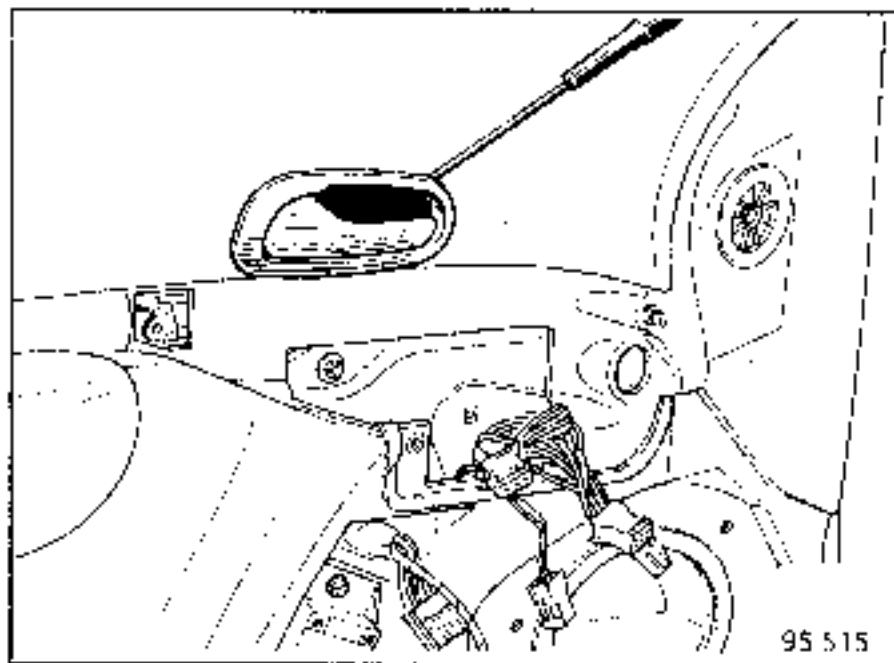
- 1 patroon hechtkit
 - 1 patroon harder
 - 1 dynamische menger
 - 1 flesje ruitprimer
 - 1 flesje plaatprimer (anti-corrosie)
 - 1 flesje ontvetter
 - 2 primerpenselen
 - 1 speciaal doekje voor ontvetter
 - 1 voorgevormde spuitmond
 - 1 niet-voorgevormde spuitmond
 - 1 staaldraad (5m.)
 - 1 paar handschoenen of 1 tube handcrème
 - 2 vulplaatjes R 25
 - 1 elektrisch spuitpistool 220 V
 - 1 handgreep
 - 1 koffertje
- (zie S.M. No 210)



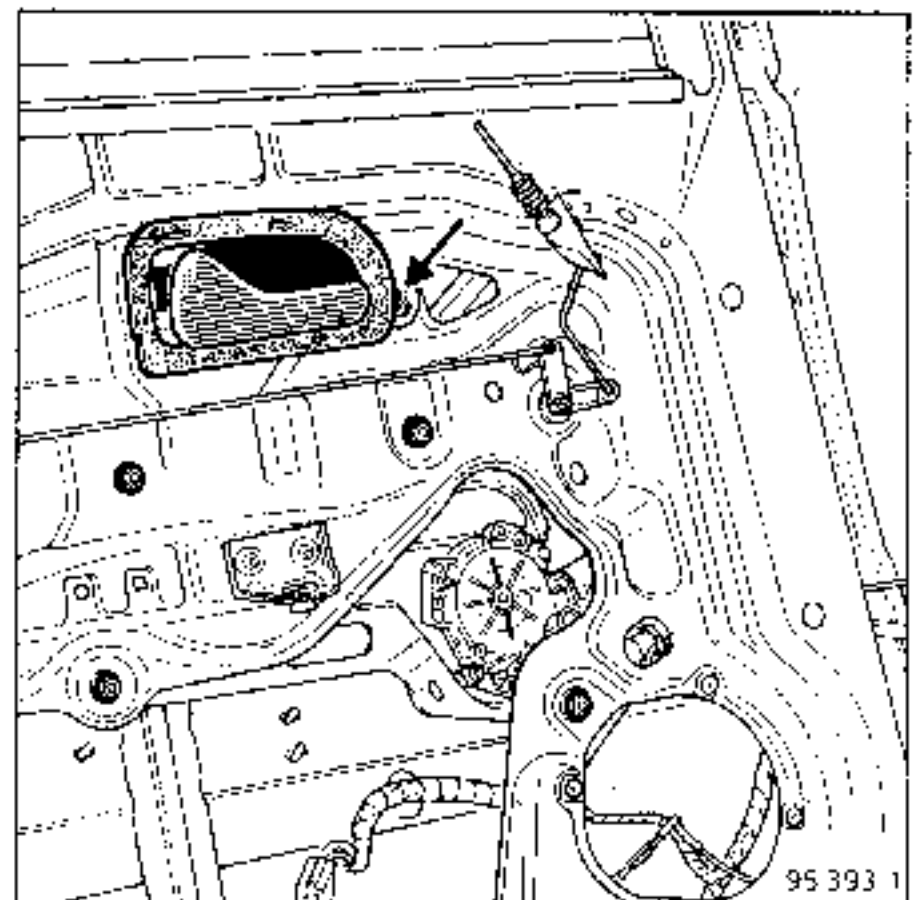
- Bouw uit :
- het portier,
 - de bouten (A).



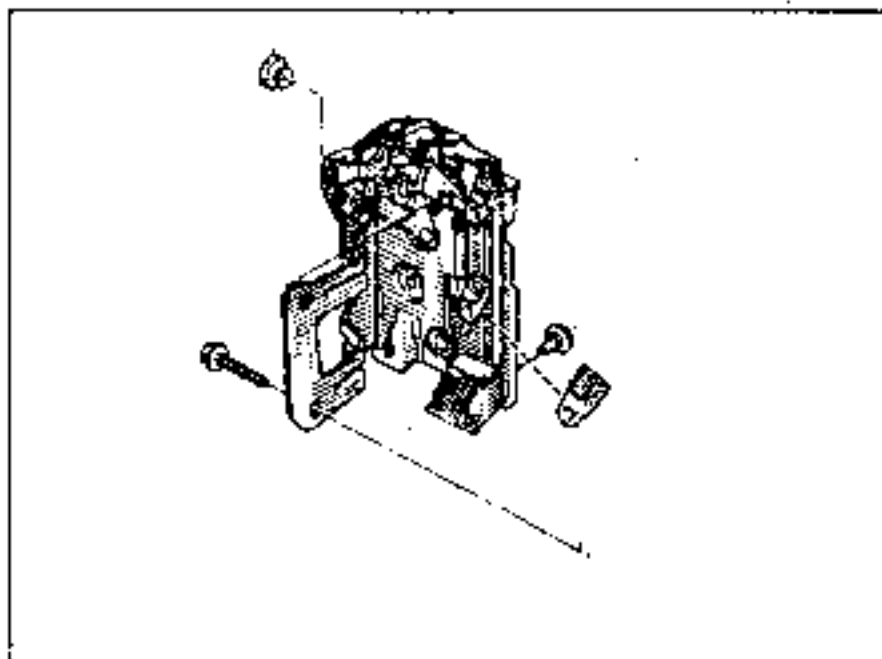
UITBOUWEN



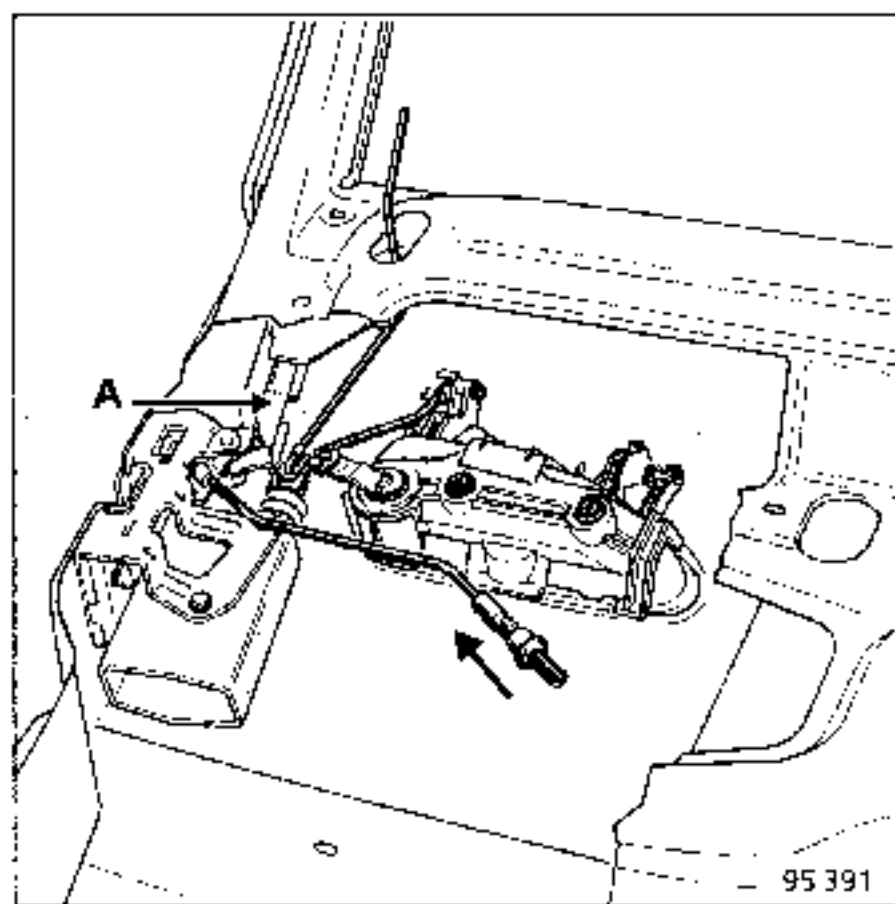
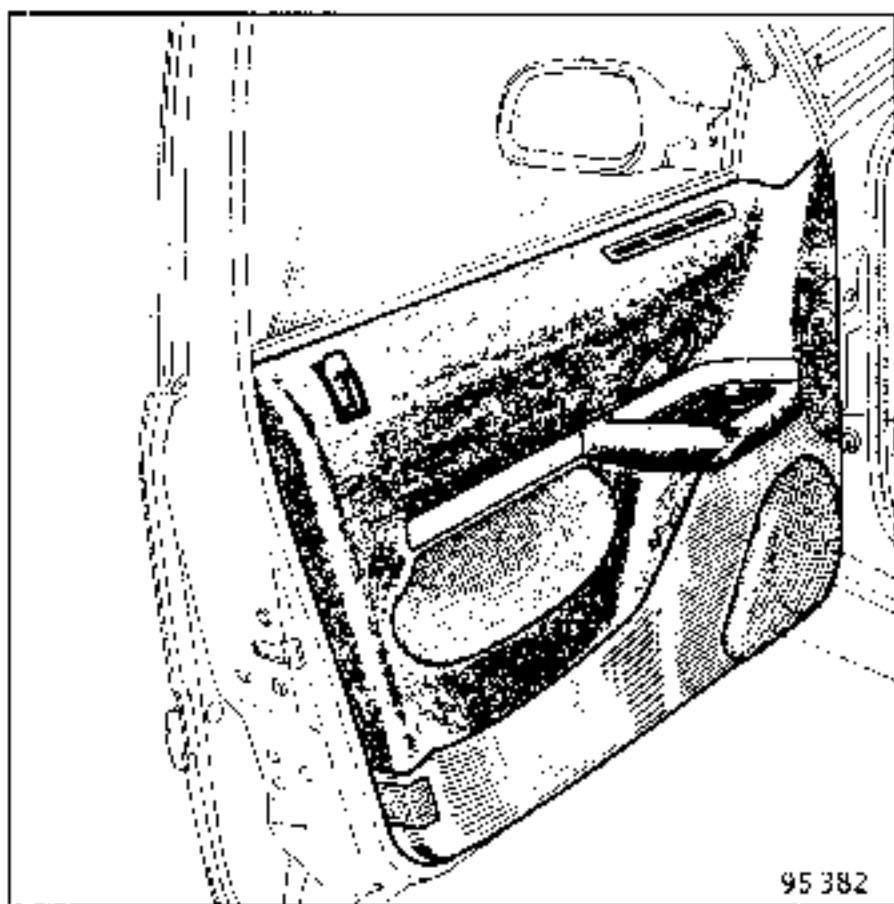
Bouw de rand van de handgreep voorzichtig uit.



Bouw de bevestiging uit en maak de handgreep los van het stangetjes.

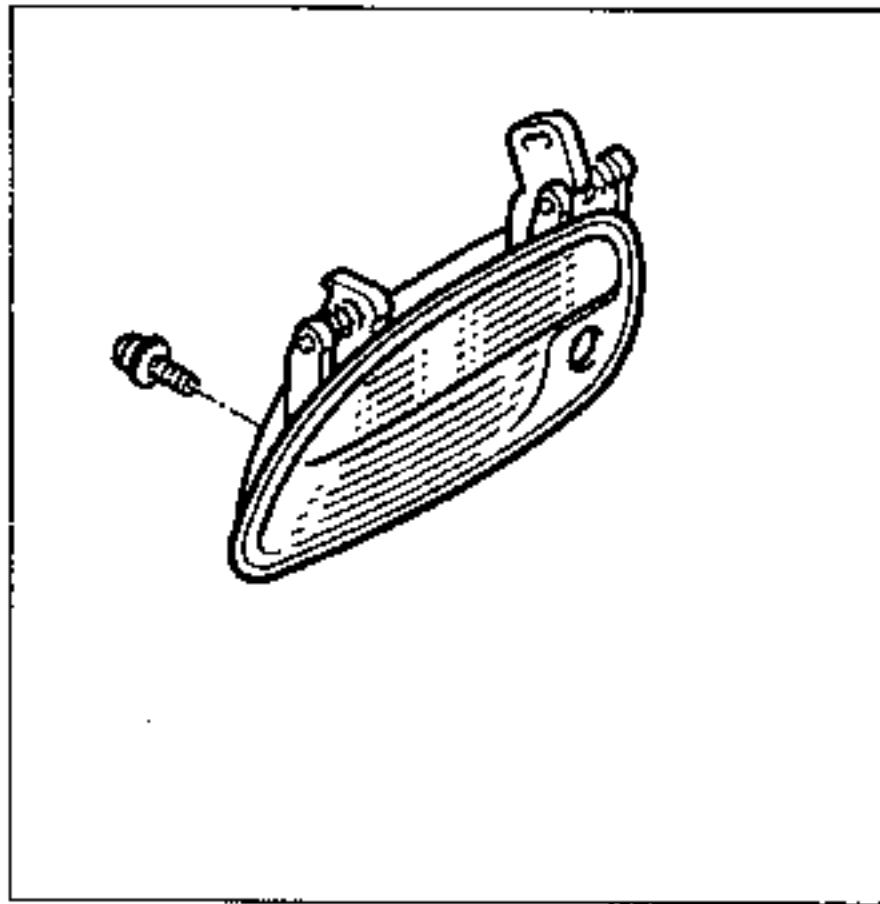


UITBOUWEN

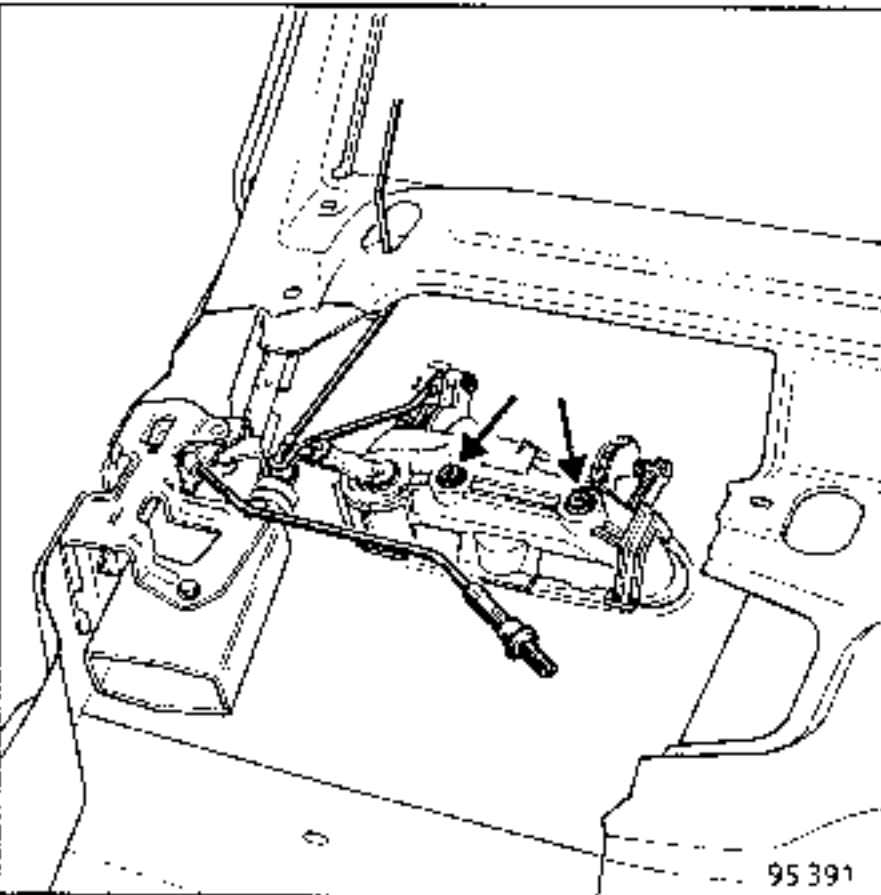


Verwijder de bekleding van het portier en bouw de onderste geleiding (A) uit.

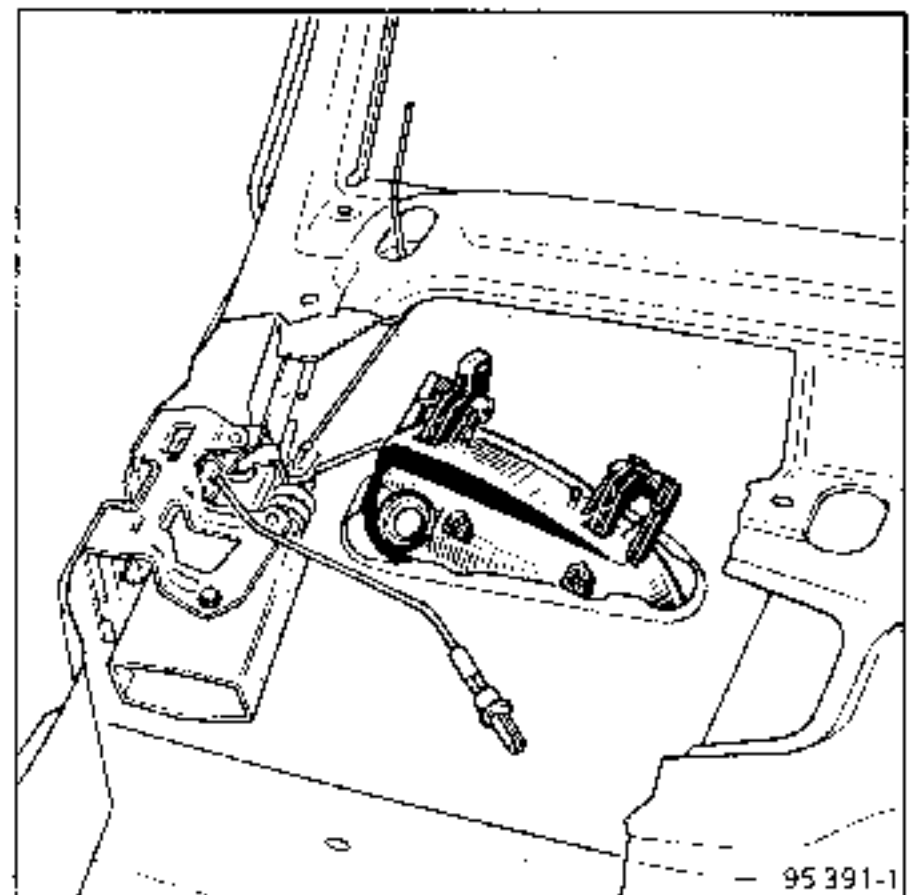
Maak de verschillende stangetjes los.
Maak de kabelbundels los, indien van toepassing.
Bouw het slot uit.



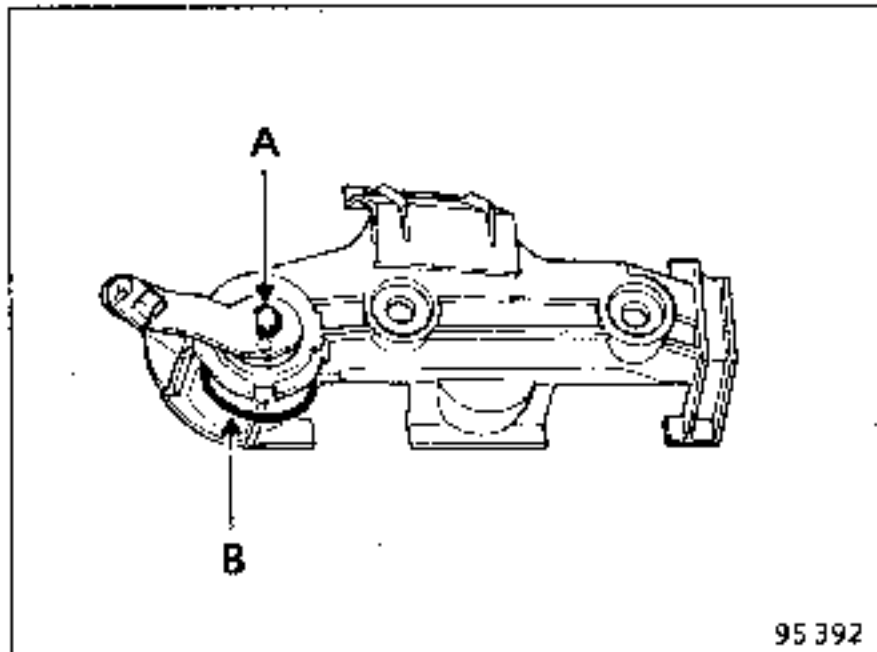
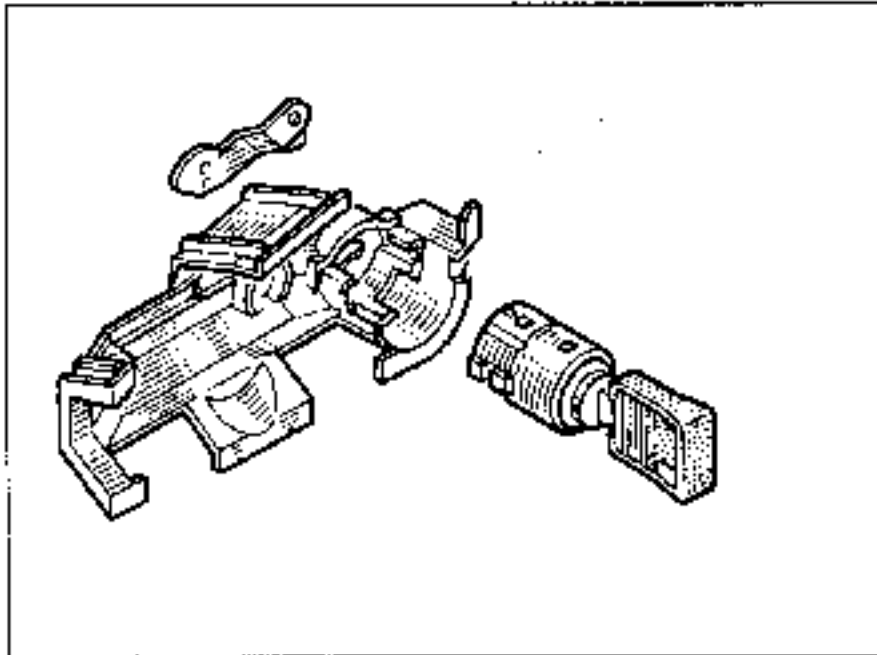
UITBOUWEN



- Verwijder de bekleding van het portier :
- Bouw de bevestigingen uit.
 - Maak de stangeljes los



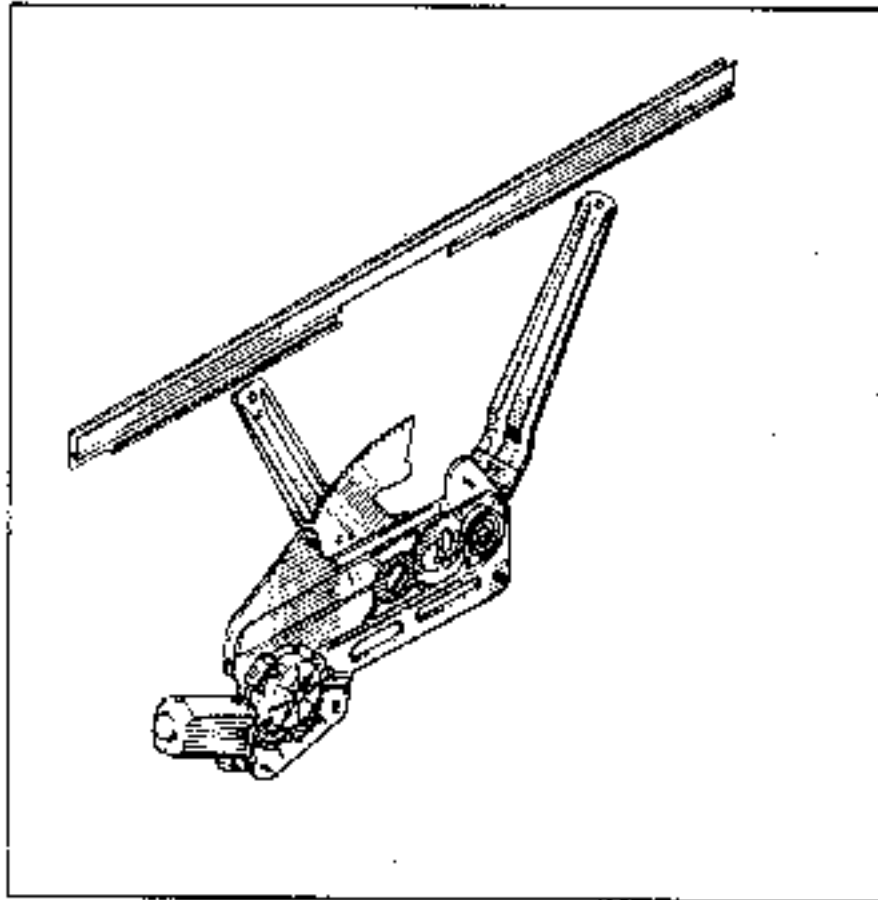
Uitbouwen - inbouwen van de portierhandgreep moet in de hierboven getekende stand gebeuren.



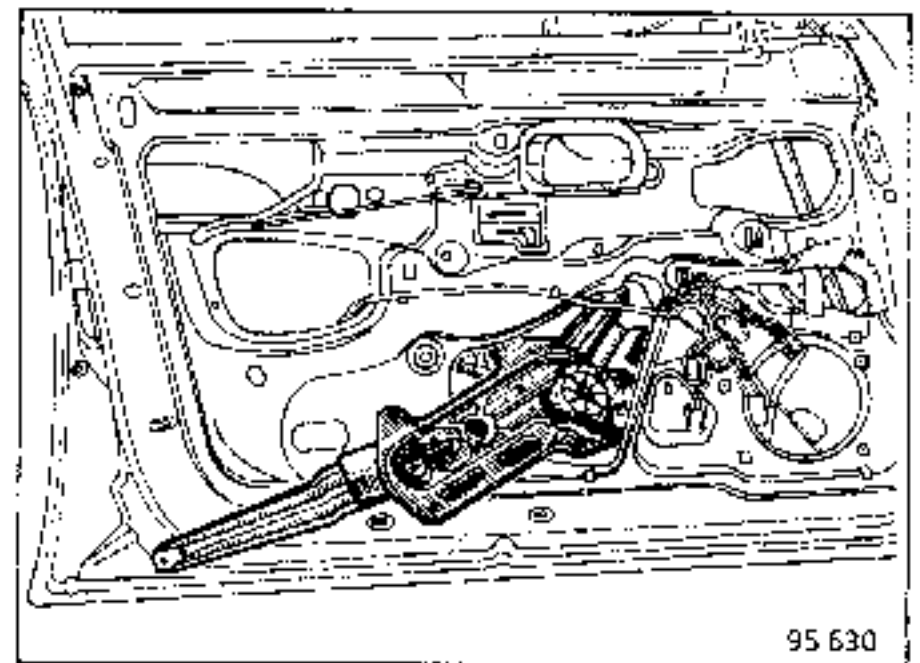
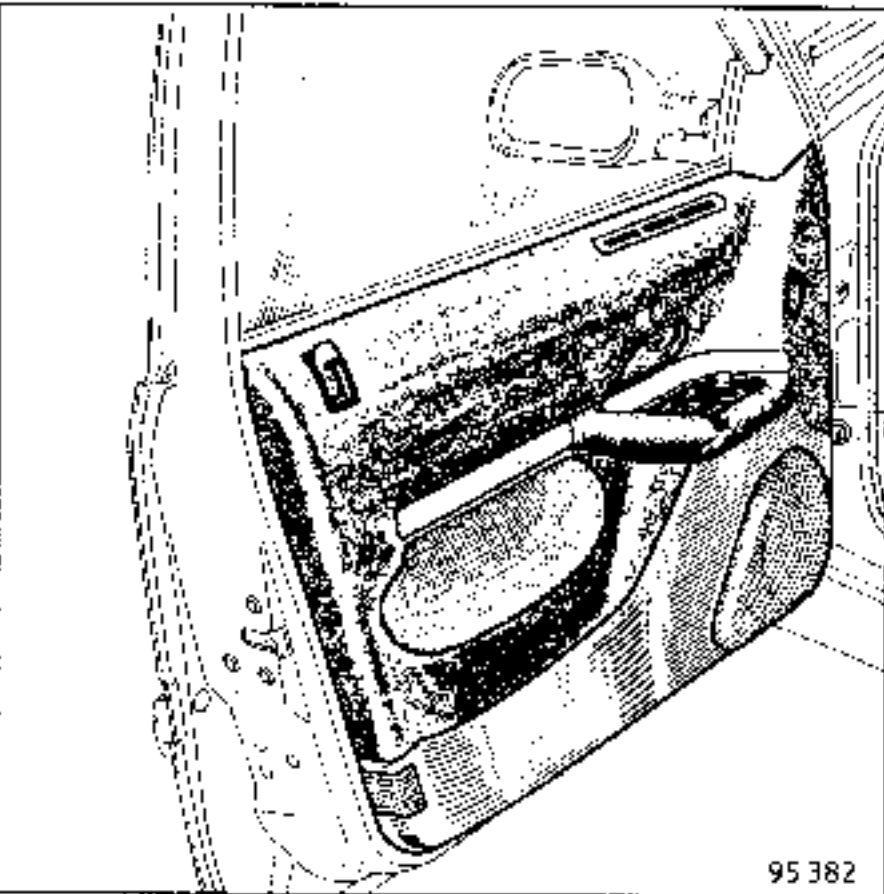
95 392

Na het verwijderen van de bekleding en het uitbouwen van het portierslot :

- verwijder het borgveertje (A) zodat het klemmetje van het stangetje kan worden losgemaakt.
- verwijder het borgveertje (B) zodat de slotcilinder kan worden uitgebouwd.

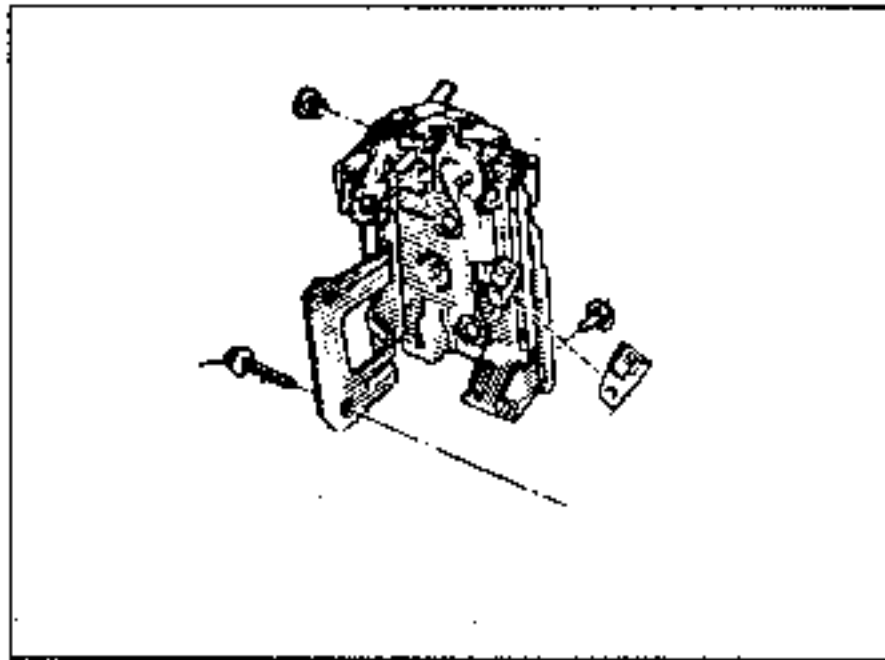


UITBOUWEN

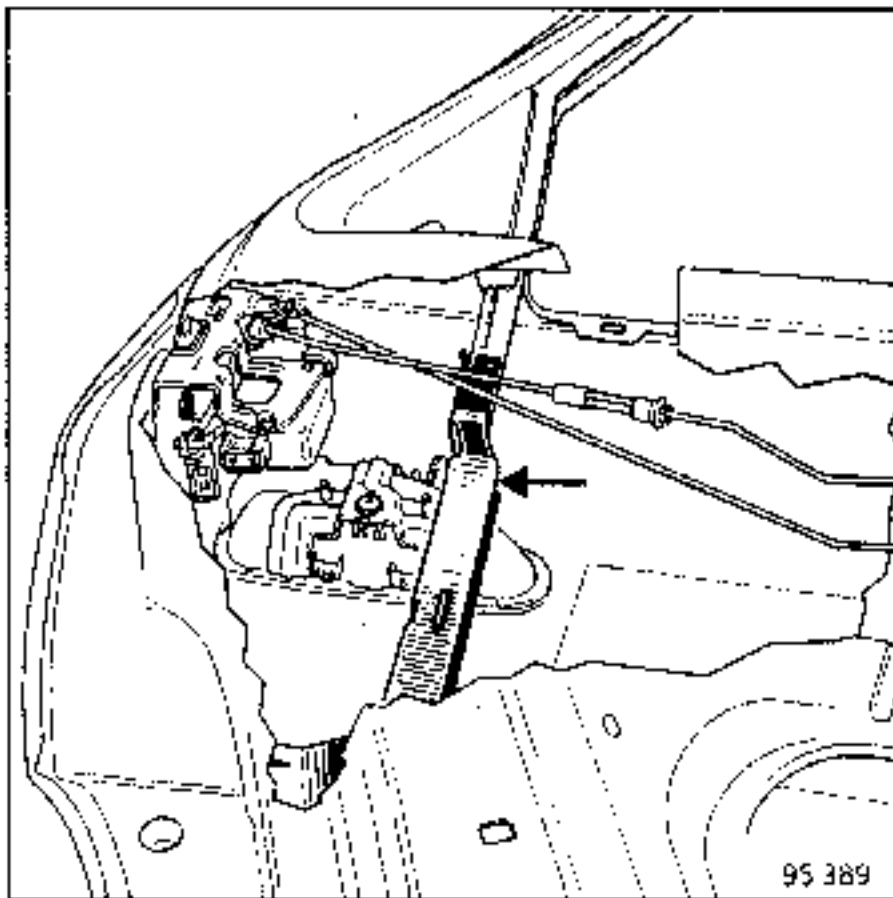


Maak de bevestigingen los van het ruithefmechanisme en bouw dit uit in de hierboven getekende stand.

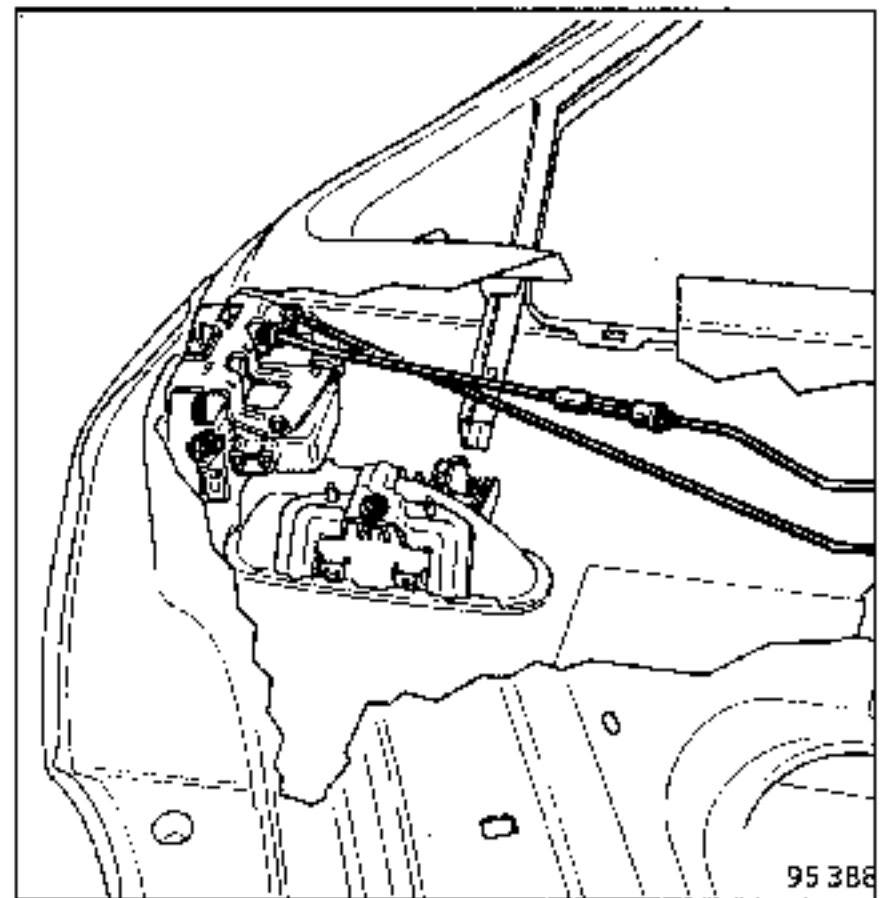
Verwijder de portierbekleding en bouw uit:
- de onderste ruitgeleider, als de ruit in de hoogste stand staat.
- de ruit.
Maak de kabelbundel los.



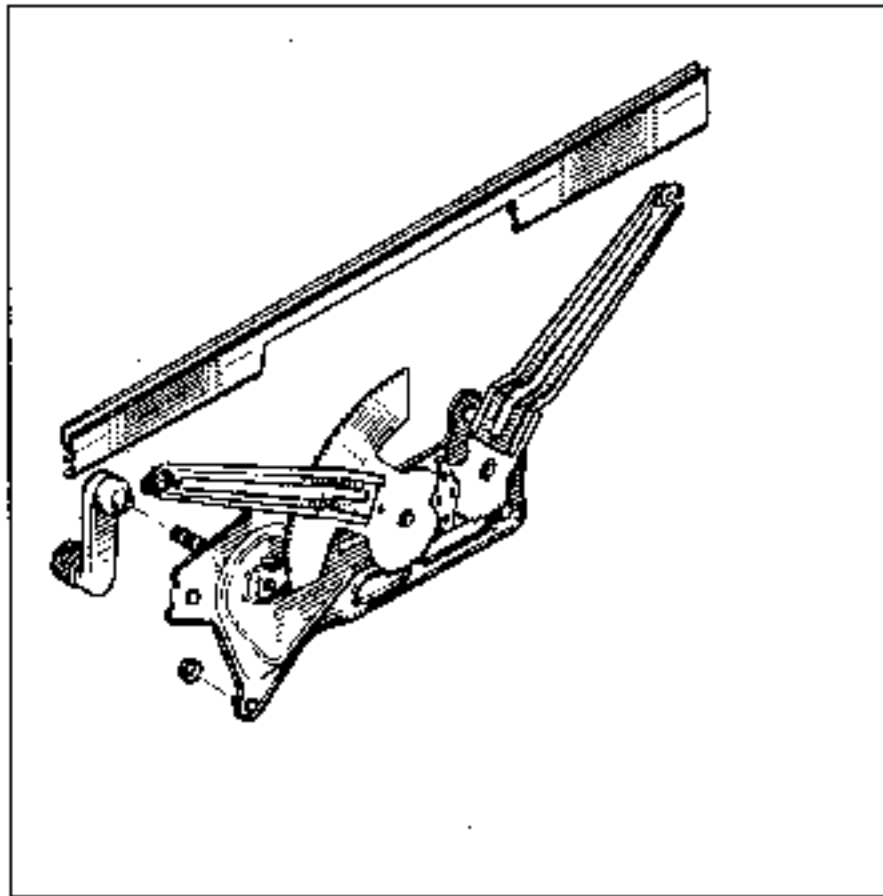
UITBOUWEN



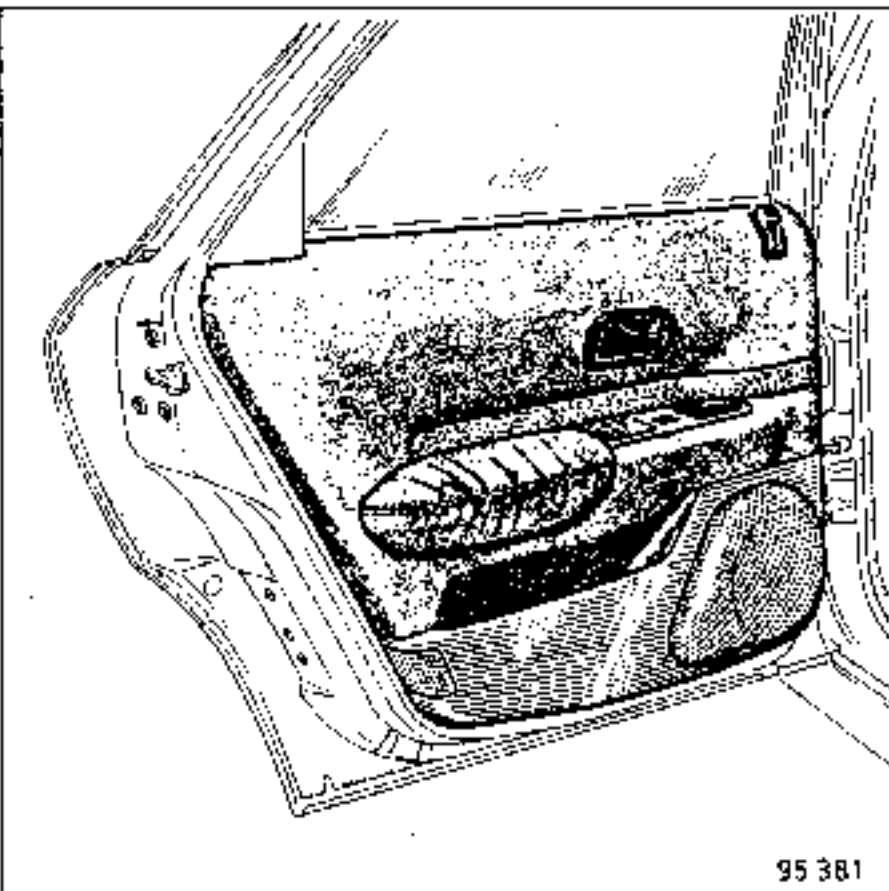
Verwijder de bekleding van het portier en bouw de onderste geleiding uit.



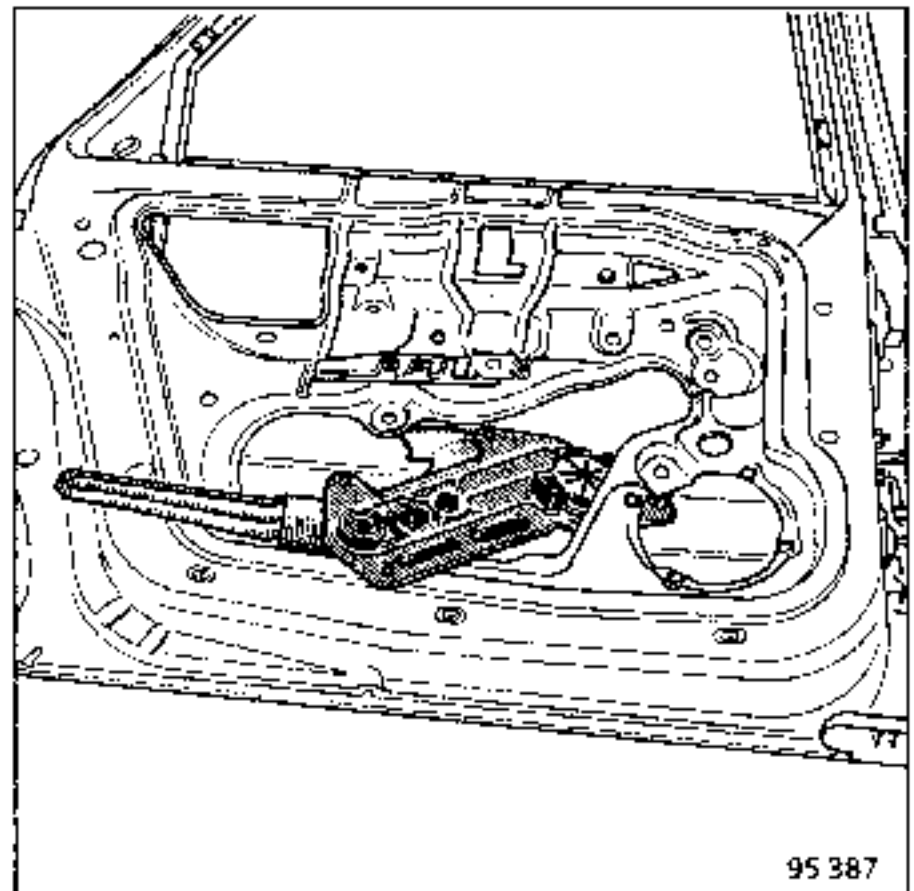
Maak de verschillende stangetjes los.
Maak de kabelbundels los, indien van toepassing.
Bouw het slot uit.



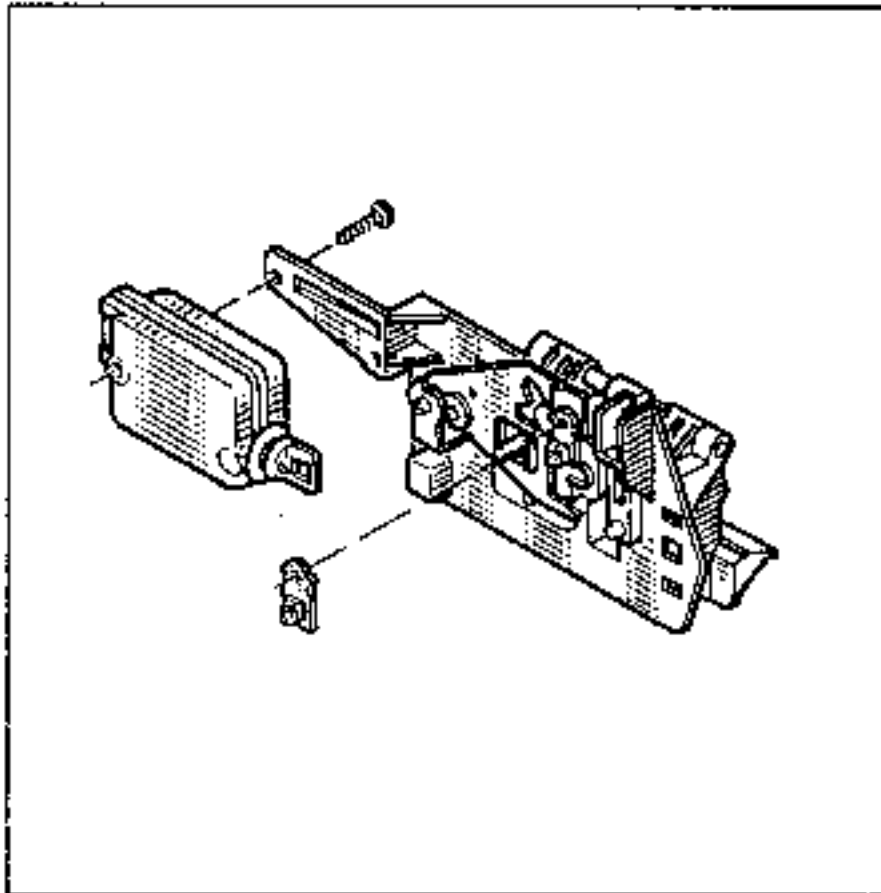
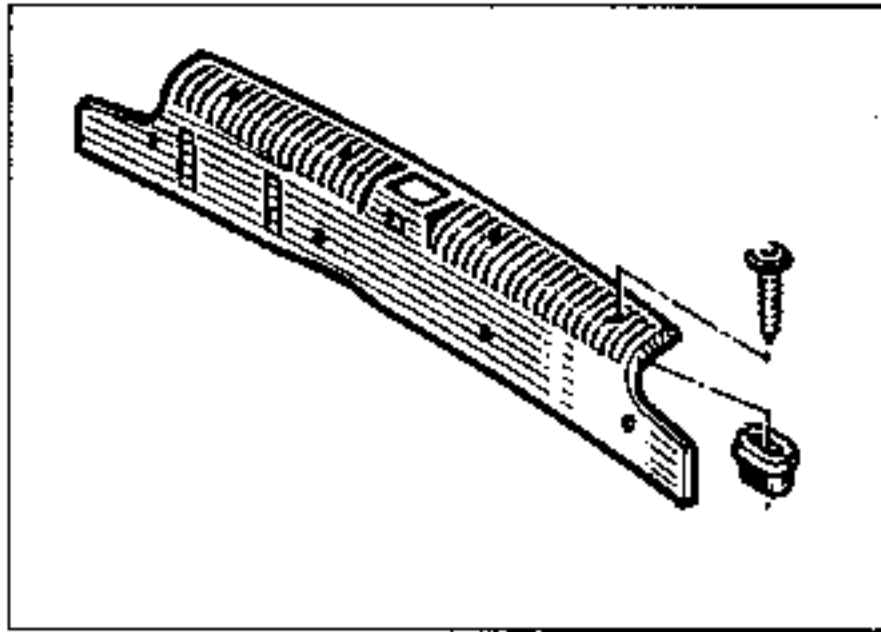
UITBOUWEN



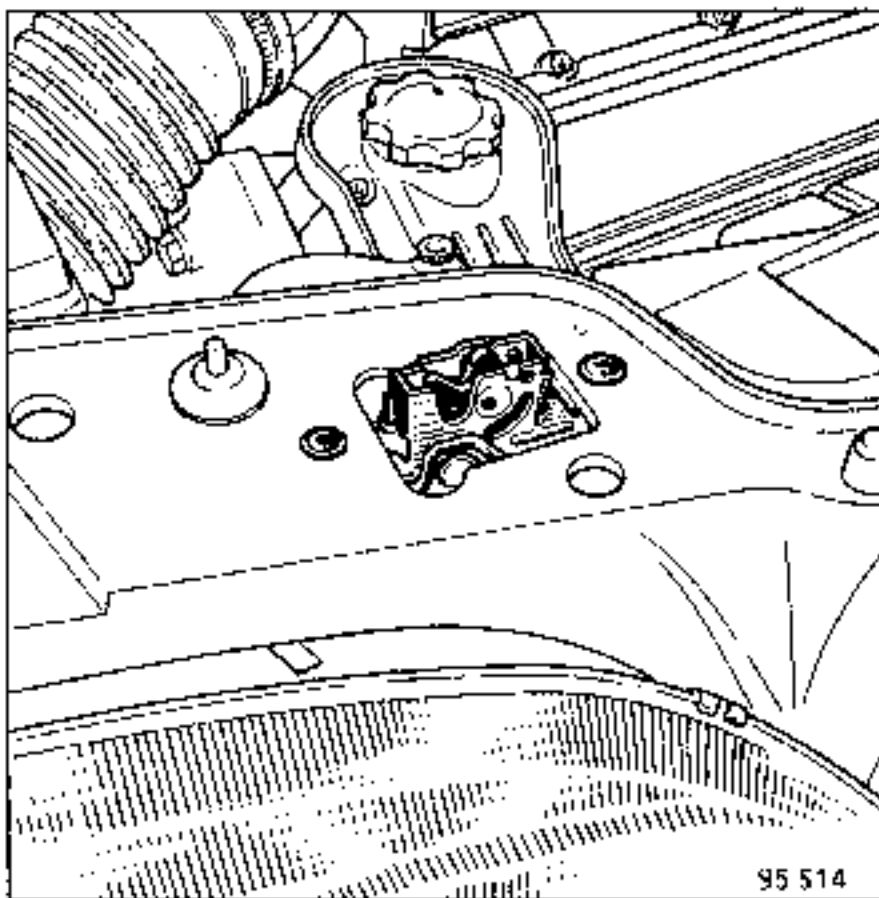
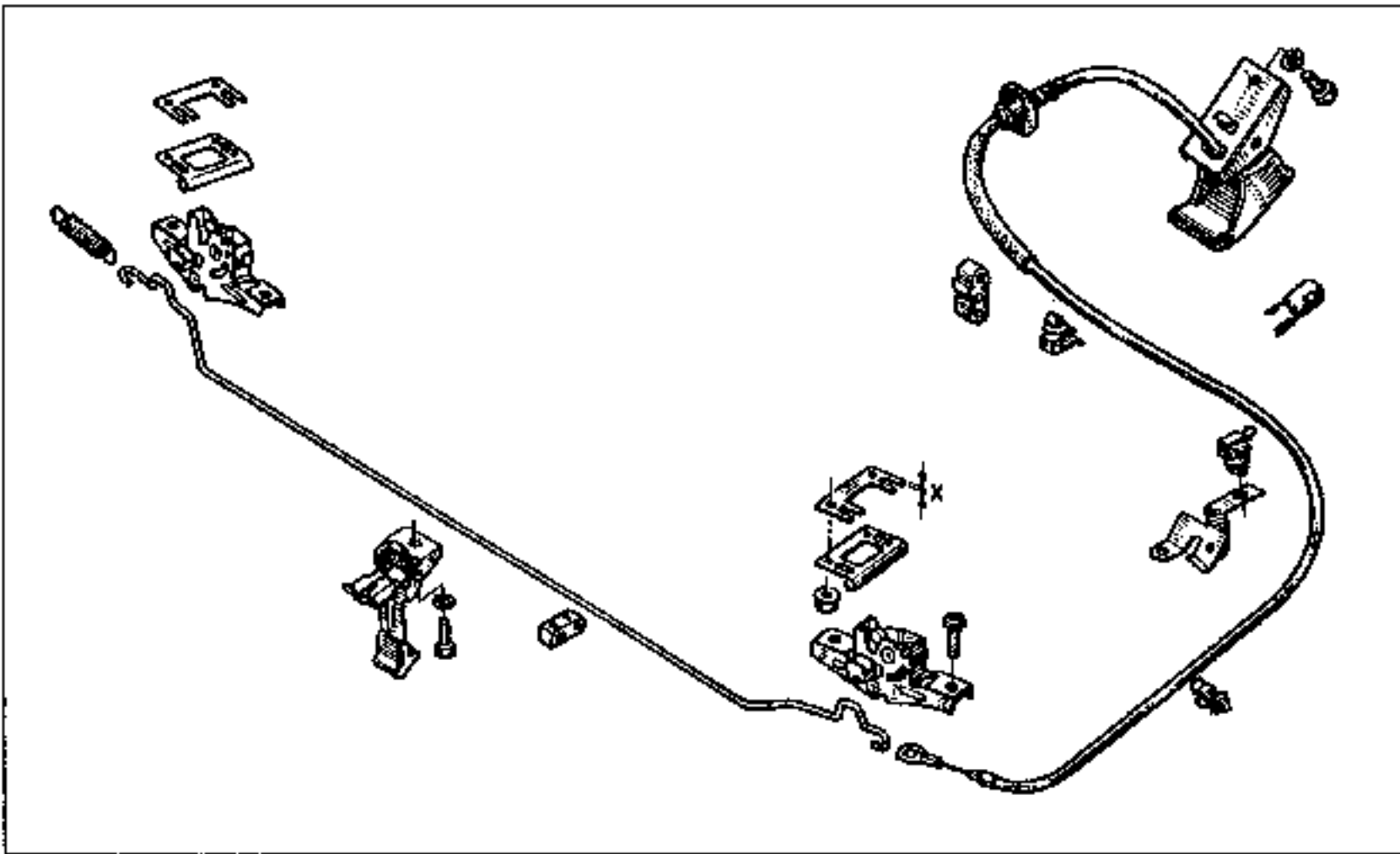
Verwijder de portierbekleding en bouw uit:
- de onderste ruitgeleider, als de ruit in de hoogste stand staat.
- de ruit.
Maak de kabelbundel los.



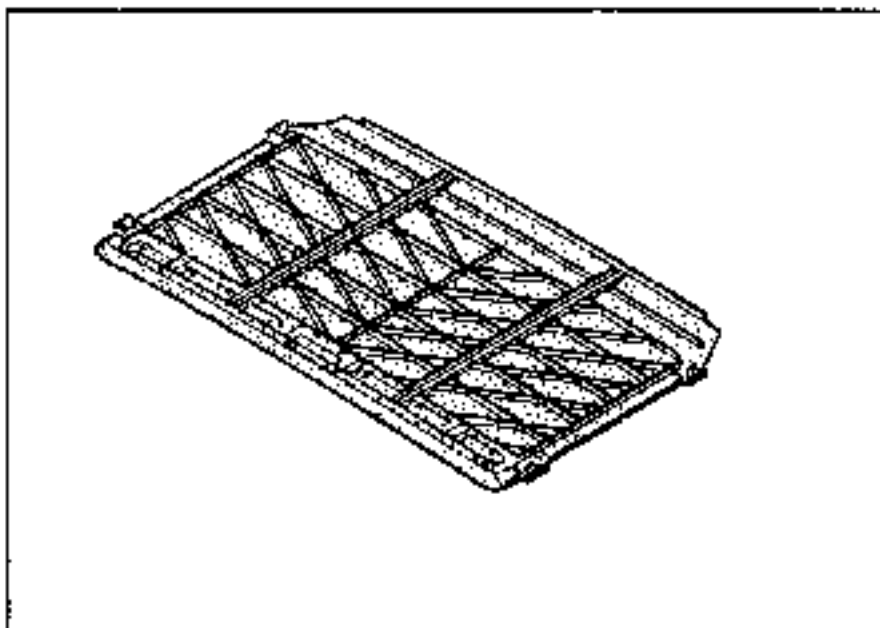
Maak de bevestigingen los van het ruithefmechanisme en bouw dit uit in de hierboven getekende stand.



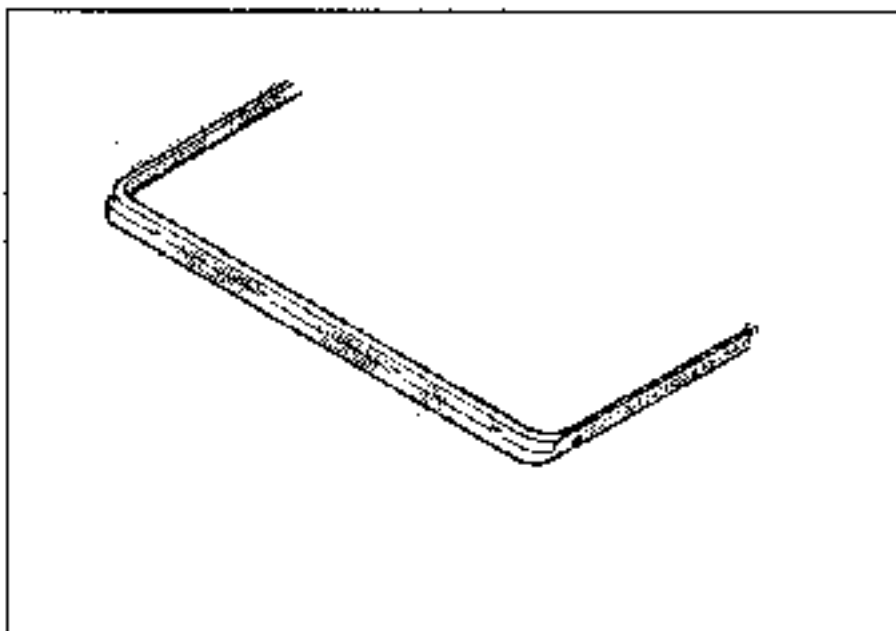
Bouw de bekleding van de achterklep uit.
Maak de bevestigingen van het slot los en bouw dit uit.



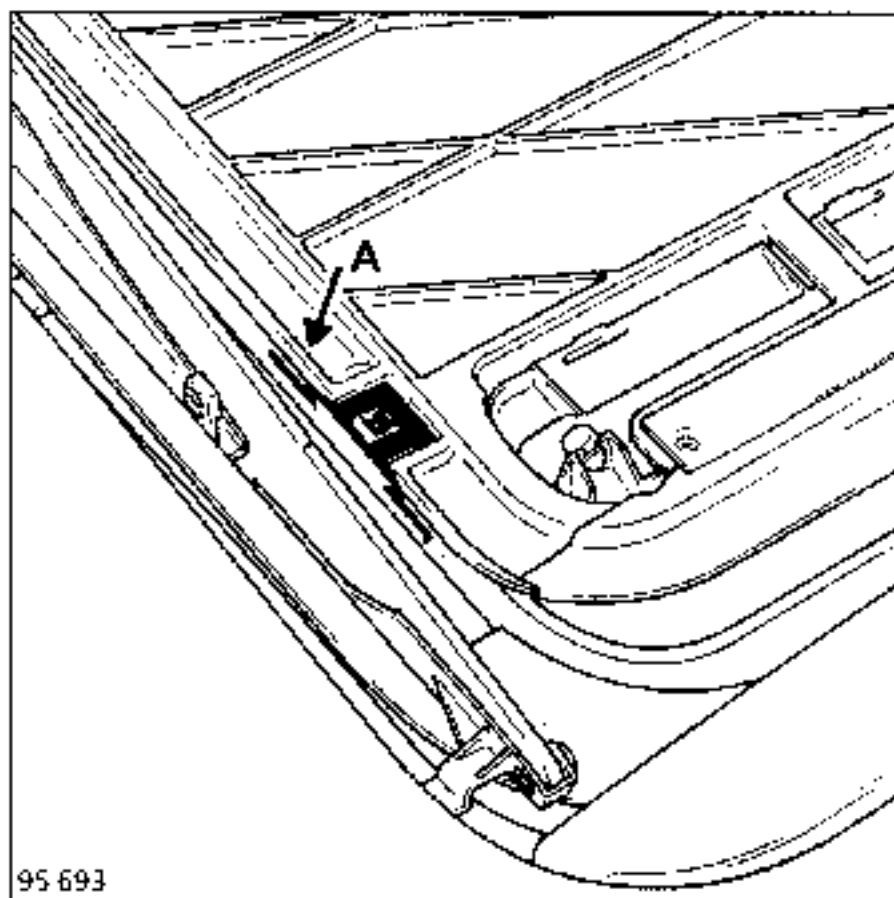
Verwijder de bevestigingsbouten en maak de grendel los van de bedieningsstang



UITBOUWEN

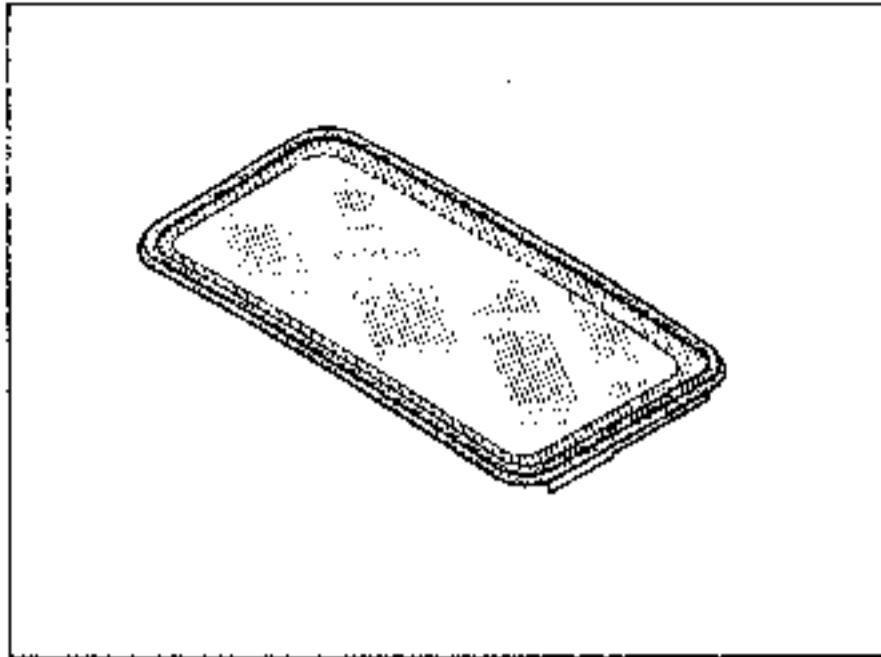


Bouw de glazen ruit van het zonnedak uit en ver-
volgens de regengoot.

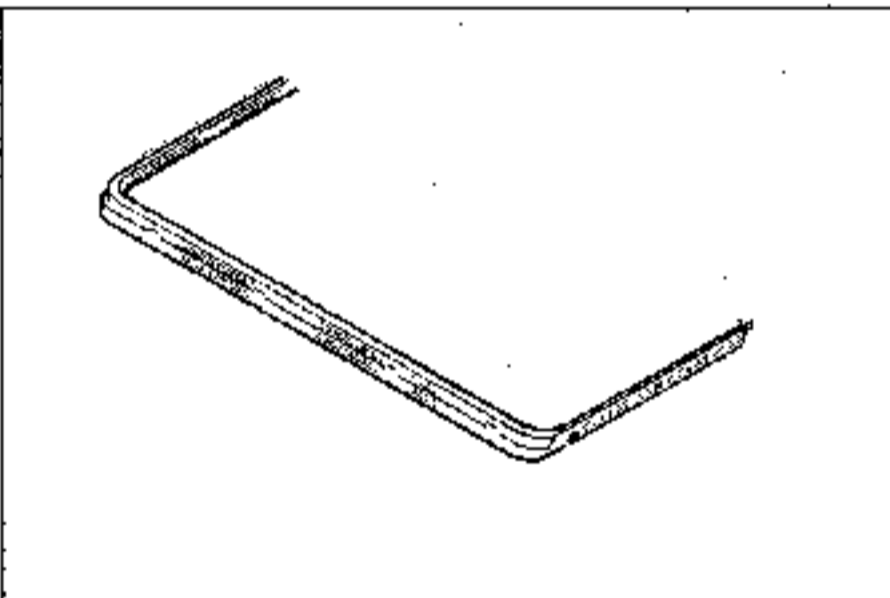


95 693

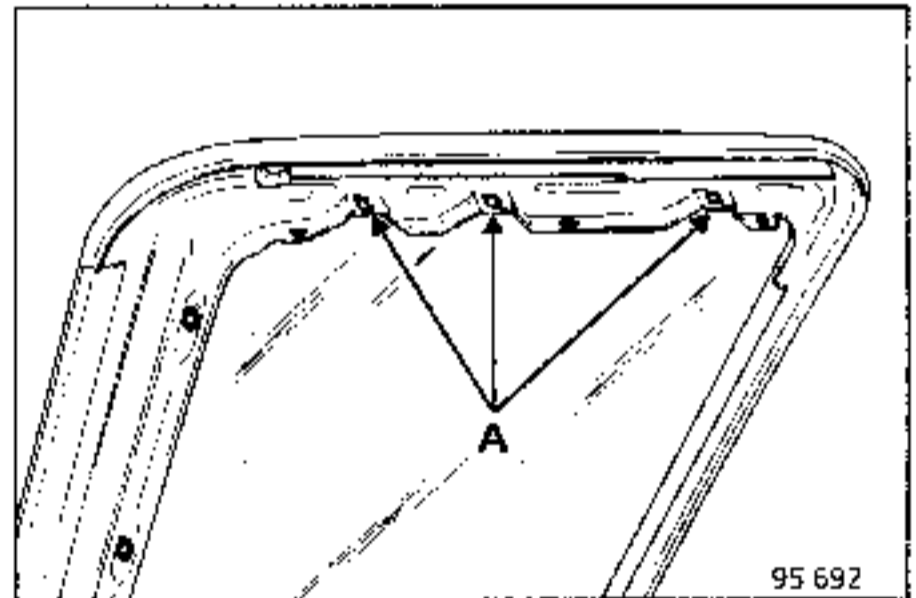
Druk de klemmetjes (A) voorzichtig uit elkaar en
bouw het zonnescherm uit.



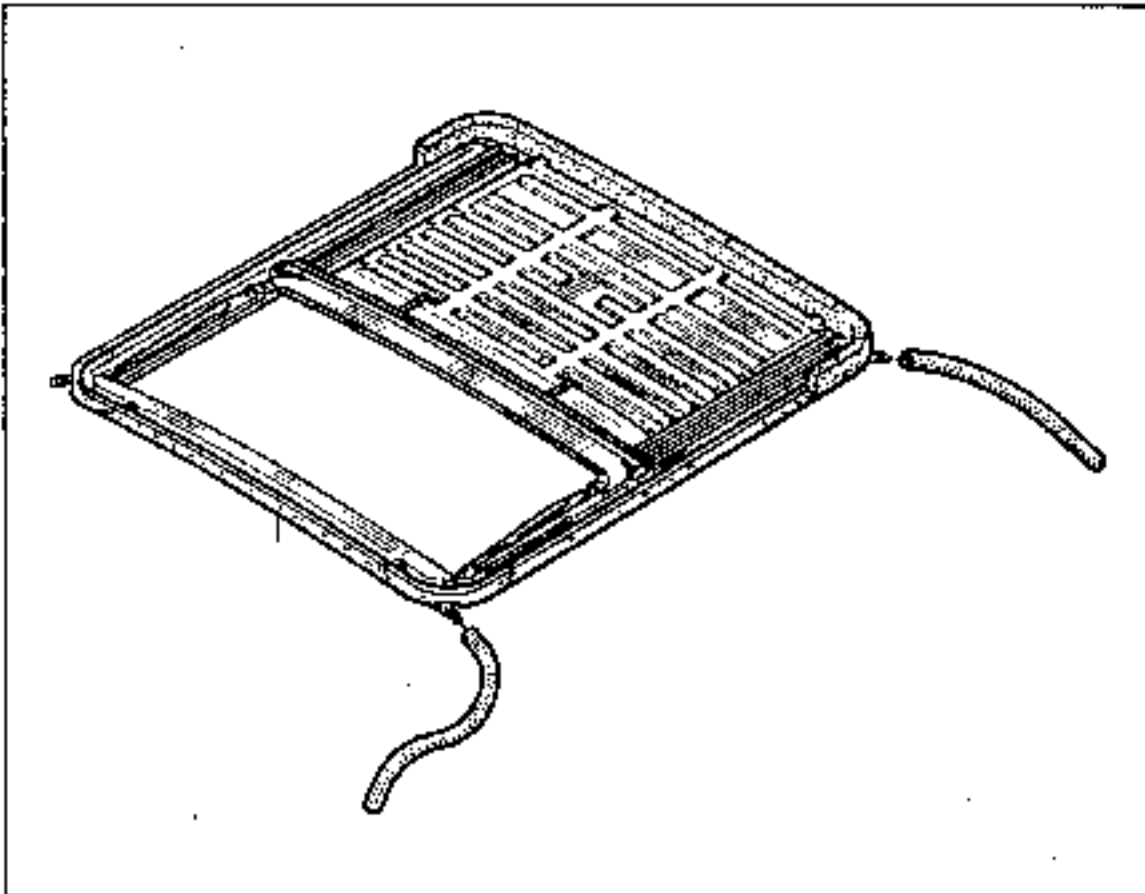
UITBOUWEN



Schuif het zonnescerm open
Bouw de plastic sierlijsten uit in de kantelstand.

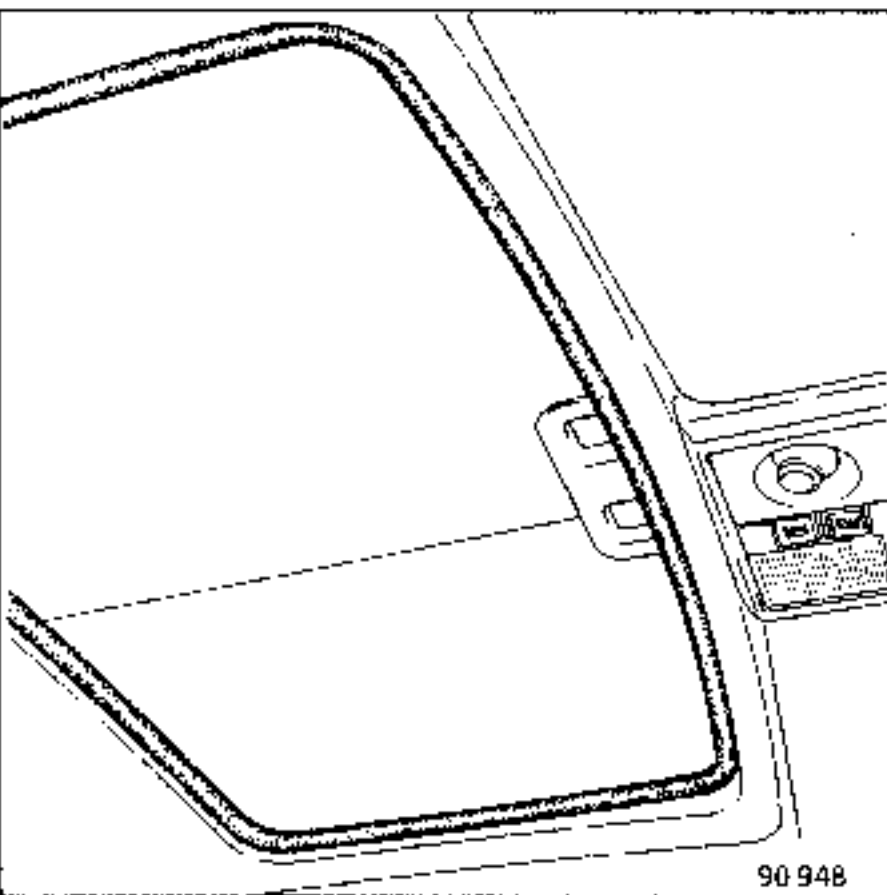


Bouw de ruit uit (bevestigingspunten A).

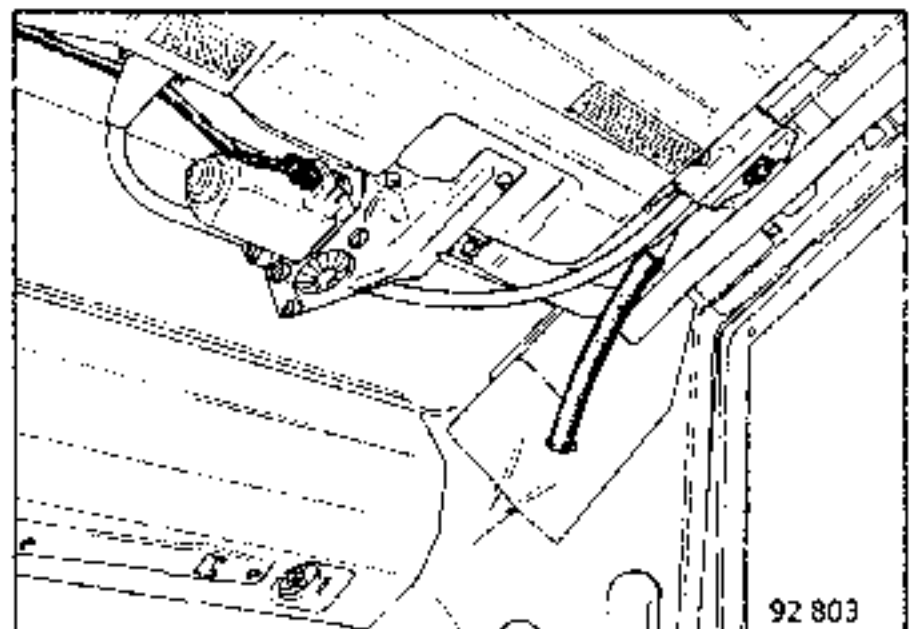


UITBOUWEN

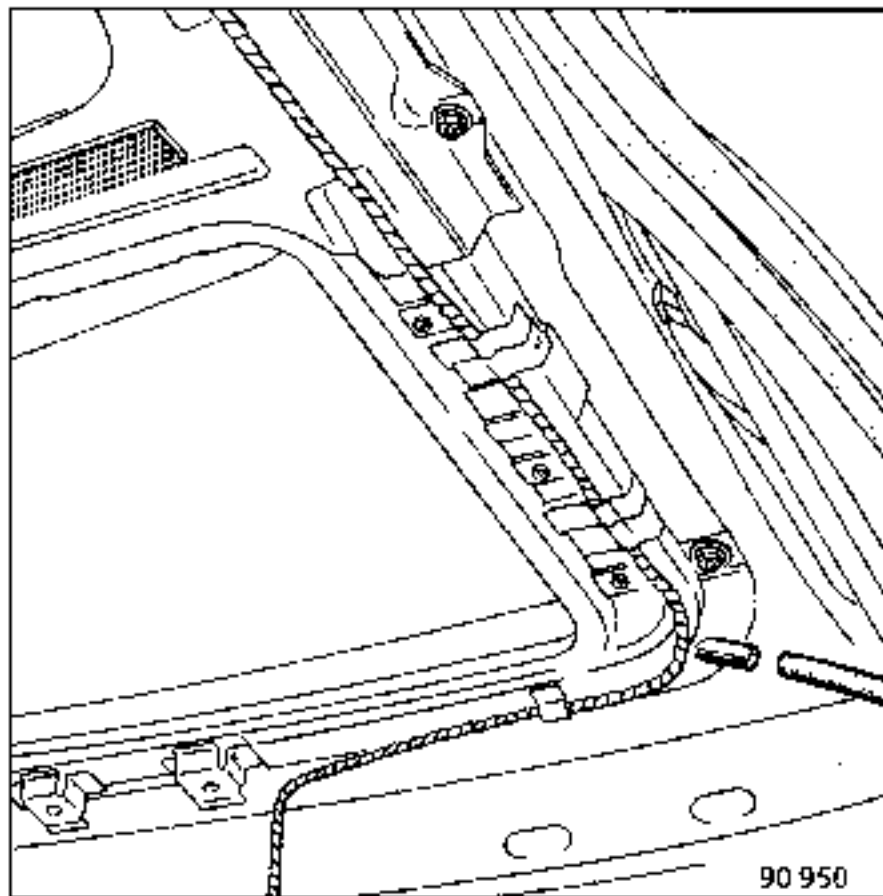
Verwijder de hemelbekleding en bouw de ruit uit.



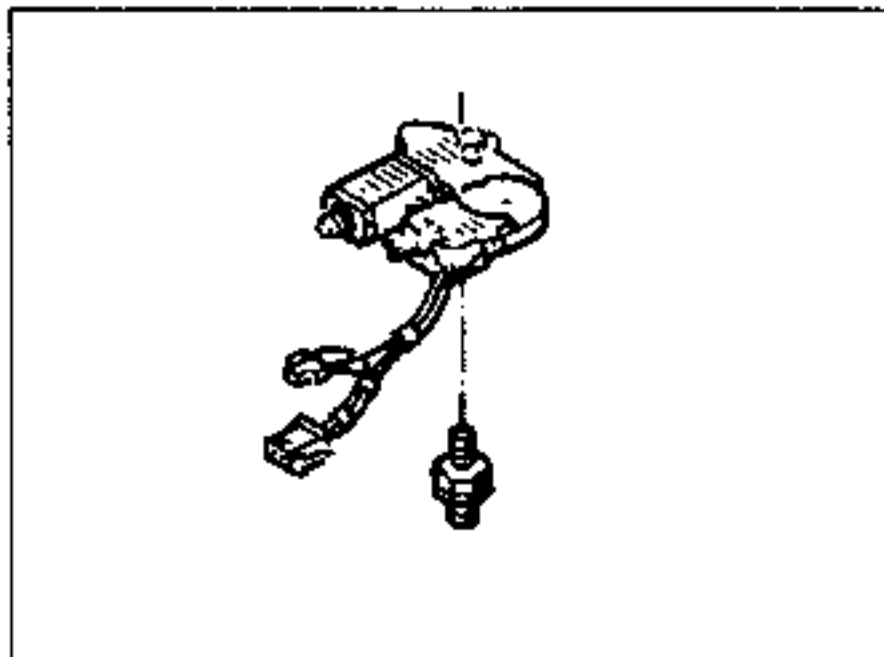
Bouw het afwerkprofiel voorzichtig uit.



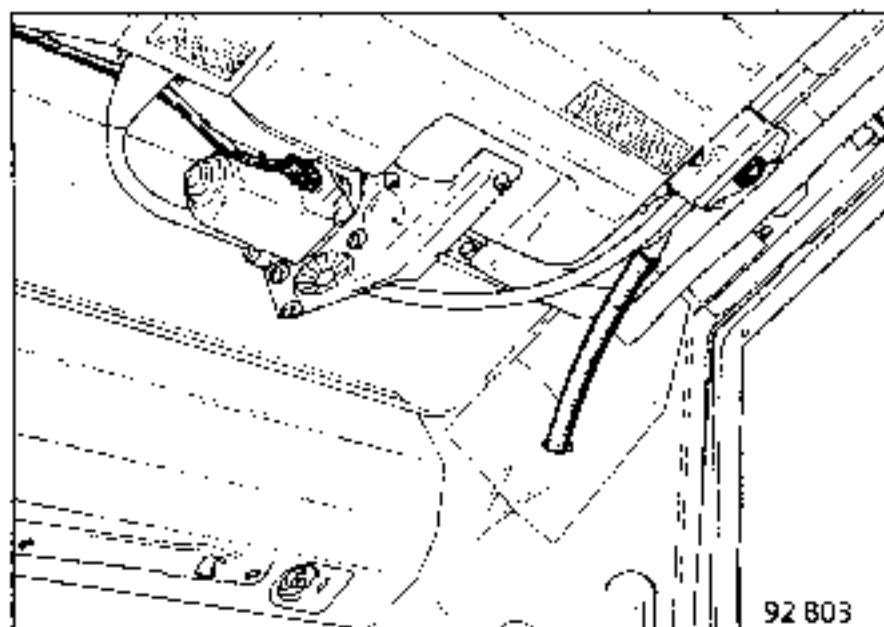
Bouw het zonnescherm uit.
Maak de stekker van de bedieningsmotor los.
Maak de vier waterafvoerslangen los.



Maak de bevestigingen langs de rand van de schuifdak-unit los en bouw de complete unit via de achterklepopening uit.
Dit moet met twee personen gebeuren.

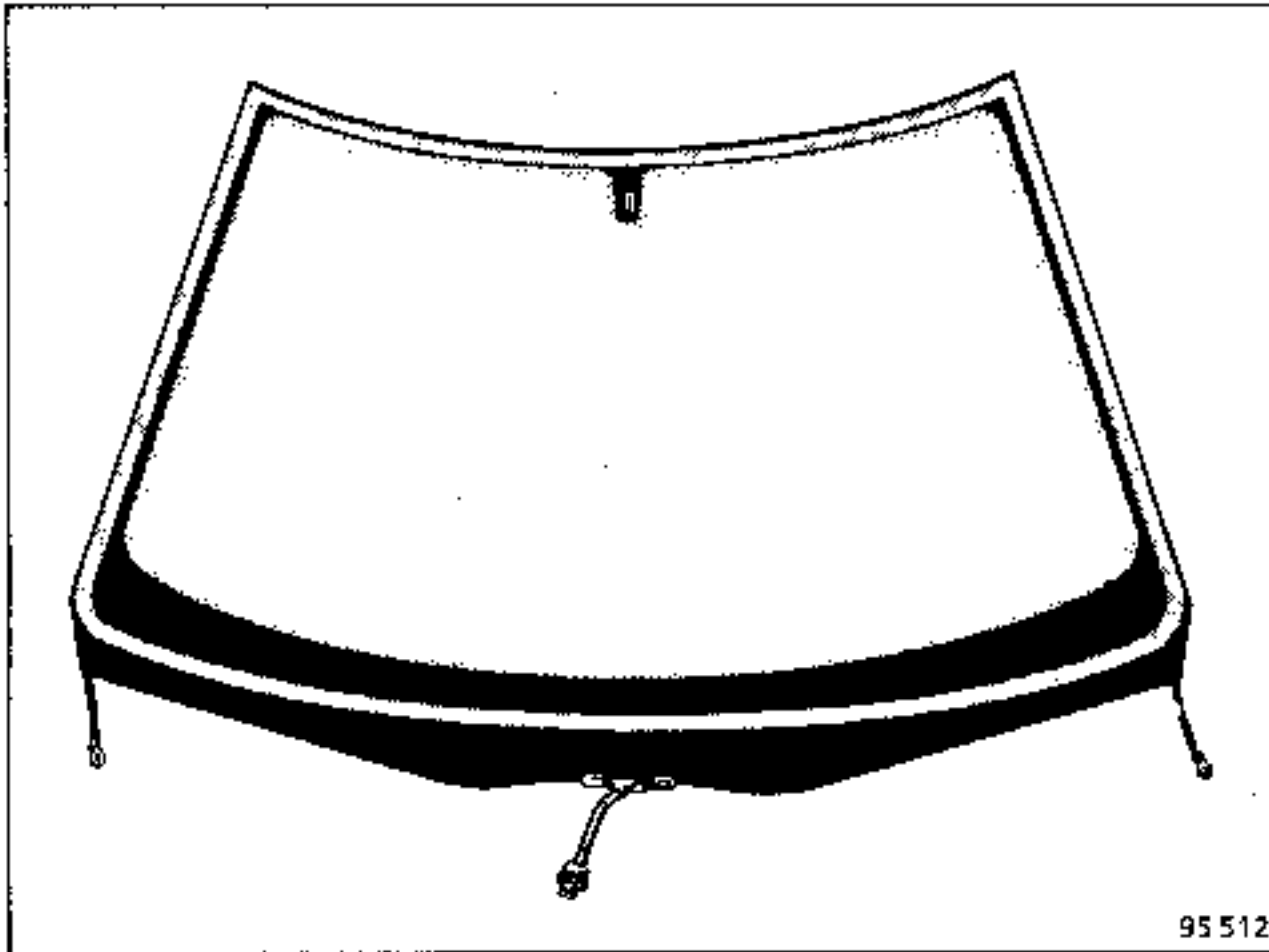


UITBOUWEN



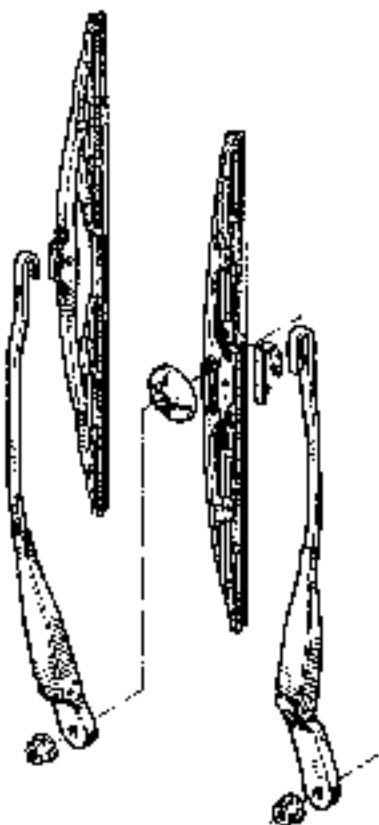
Zet het dak zover mogelijk open.
Bouw de motor uit.

Bij het inbouwen van de motor moet het dak in
dezelfde stand staan als bij het uitbouwen.

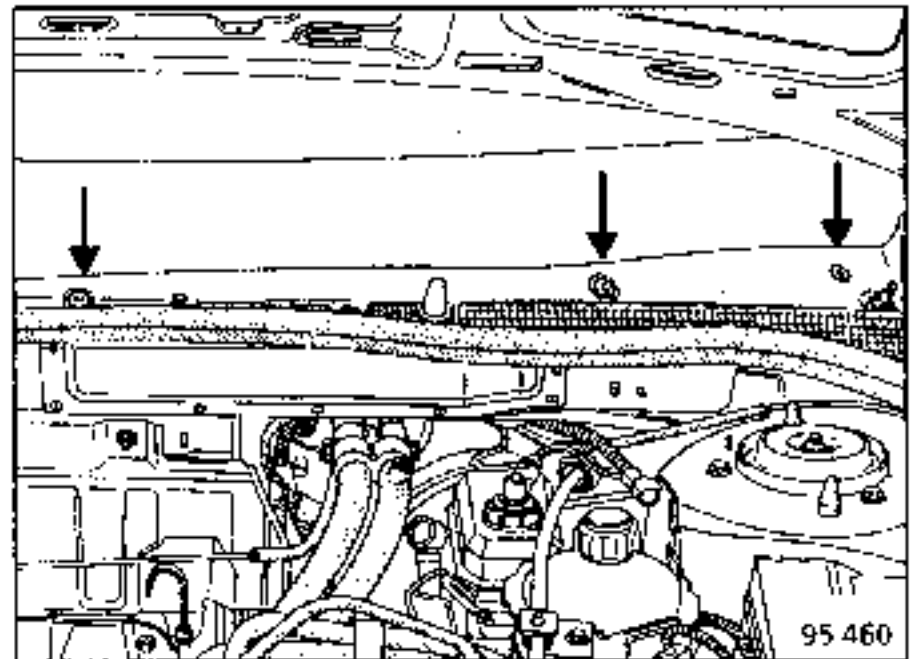


95 512

UITBOUWEN

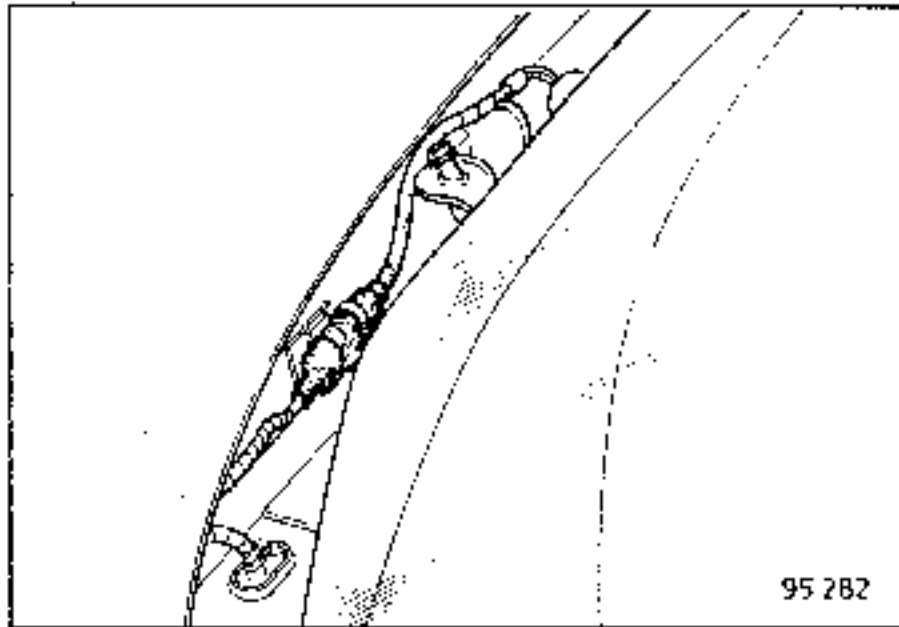


Bouw de ruitewisserarmen uit.



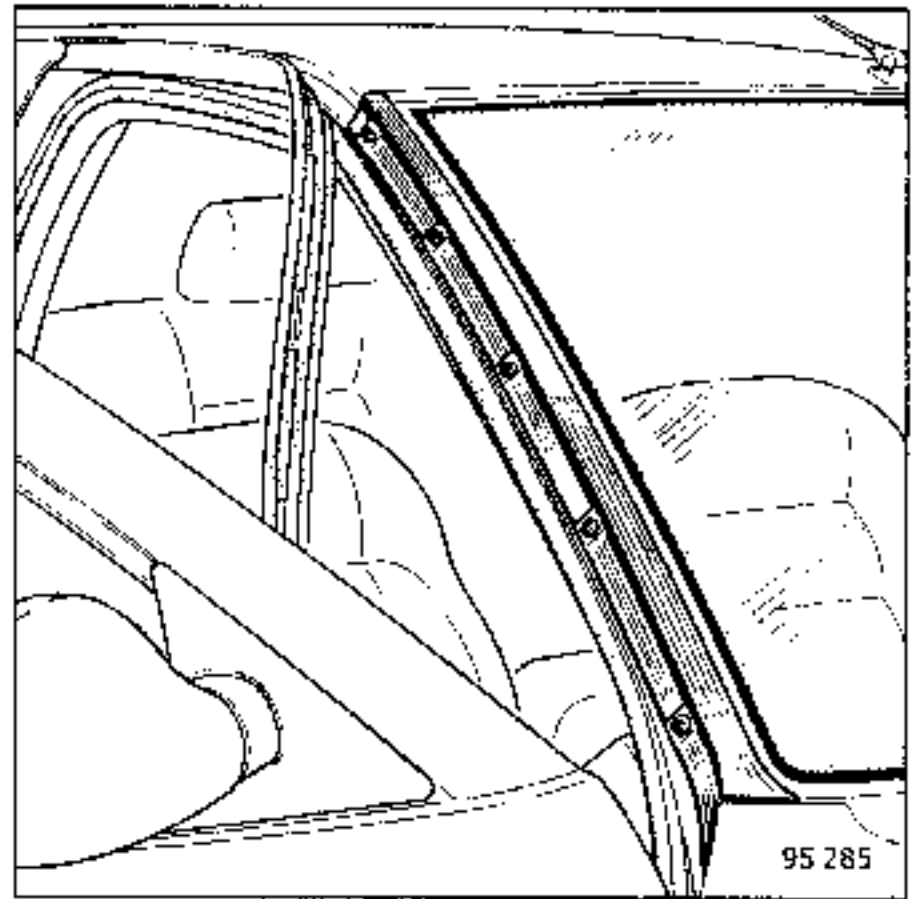
95 460

Bouw het lichtrooster onder de voorruit uit.



95 282

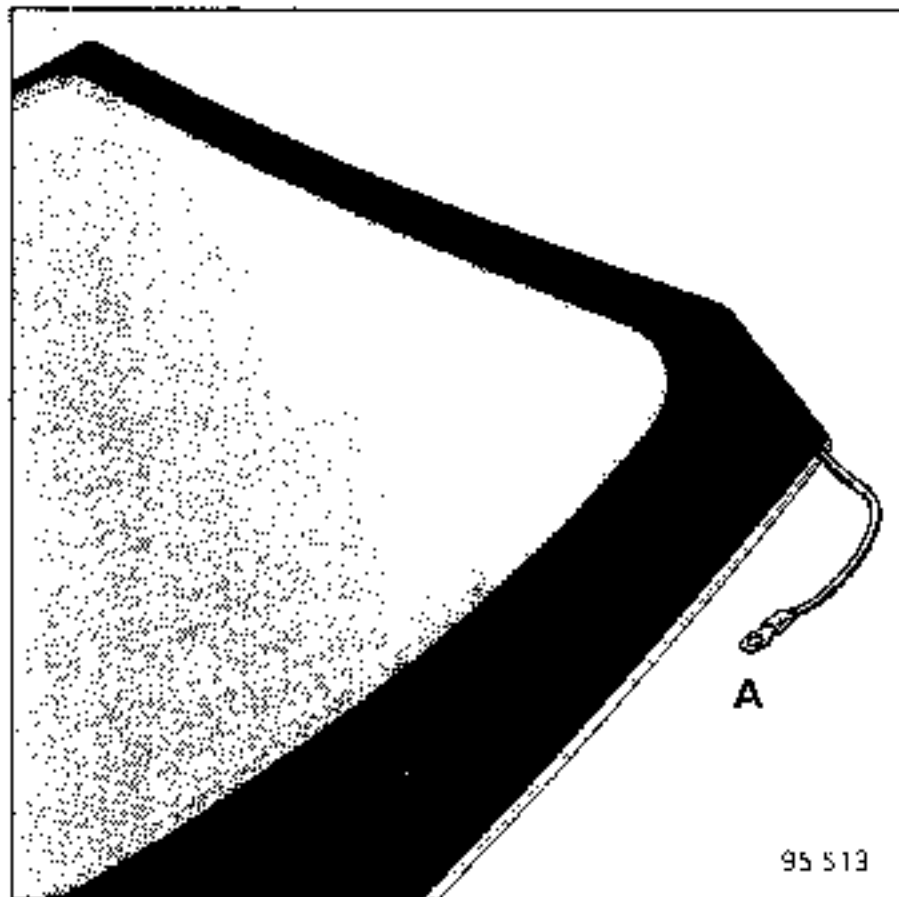
Maak de stekker van de voorruitverwarming los, indien van toepassing.



95 285

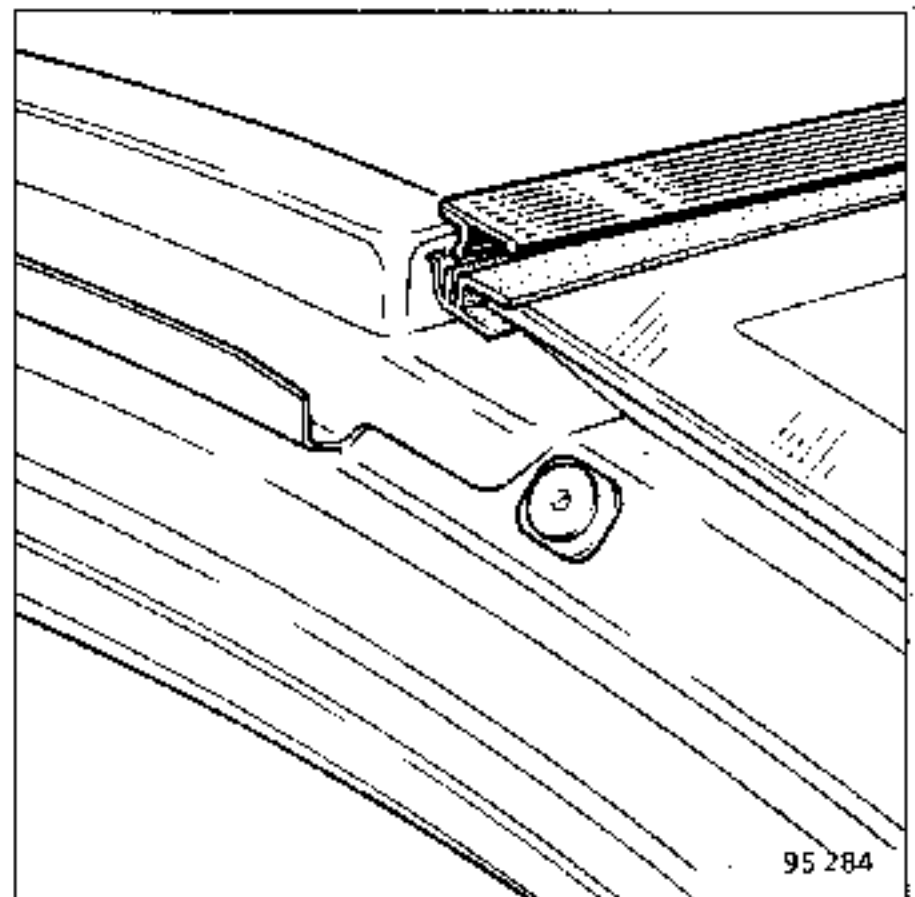
Bouw de rubber lijsten aan de buitenkant van de ruitstijlen los.

Bouw de ruitlijsten aan de zijkanten uit.



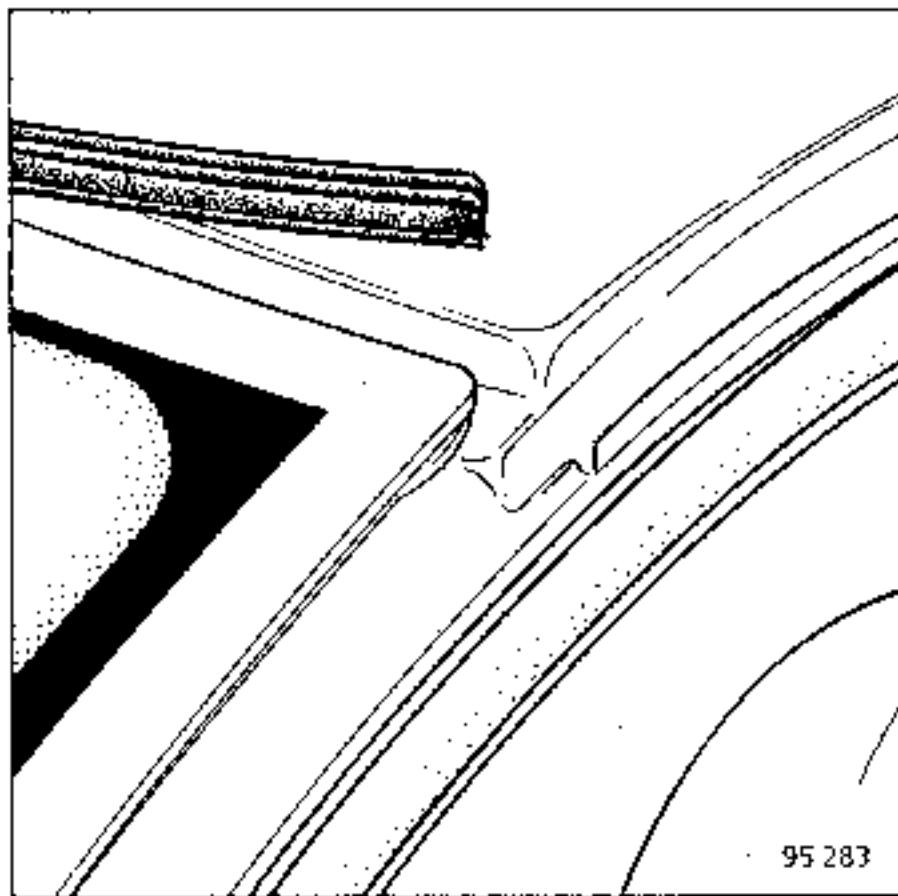
95 513

Bouw de twee onderste afdichtblokjes uit en maak de massa van de elektrische voorruitverwarming los (A).

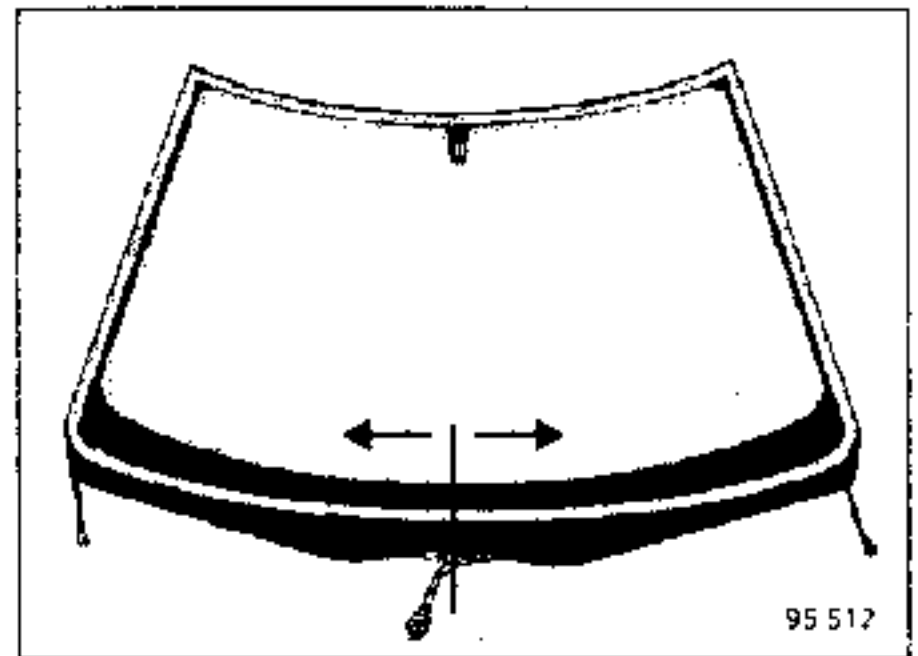


95 284

Bouw de ruitlijst aan de bovenkant uit.



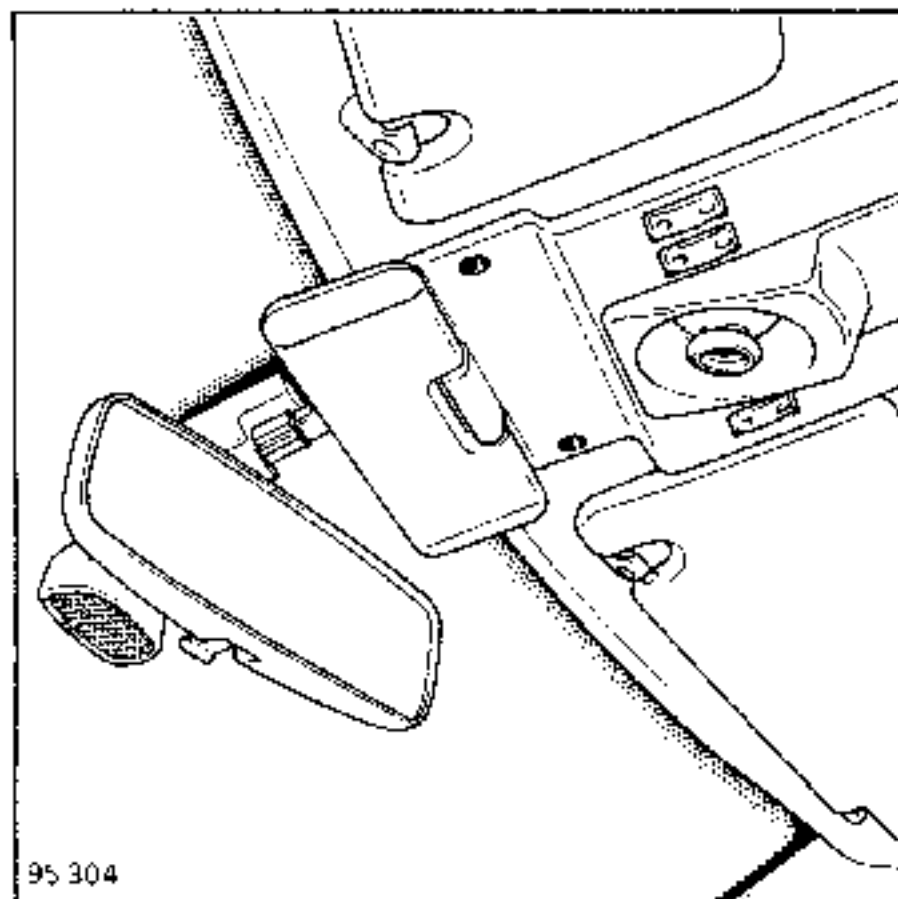
95 283



95 512

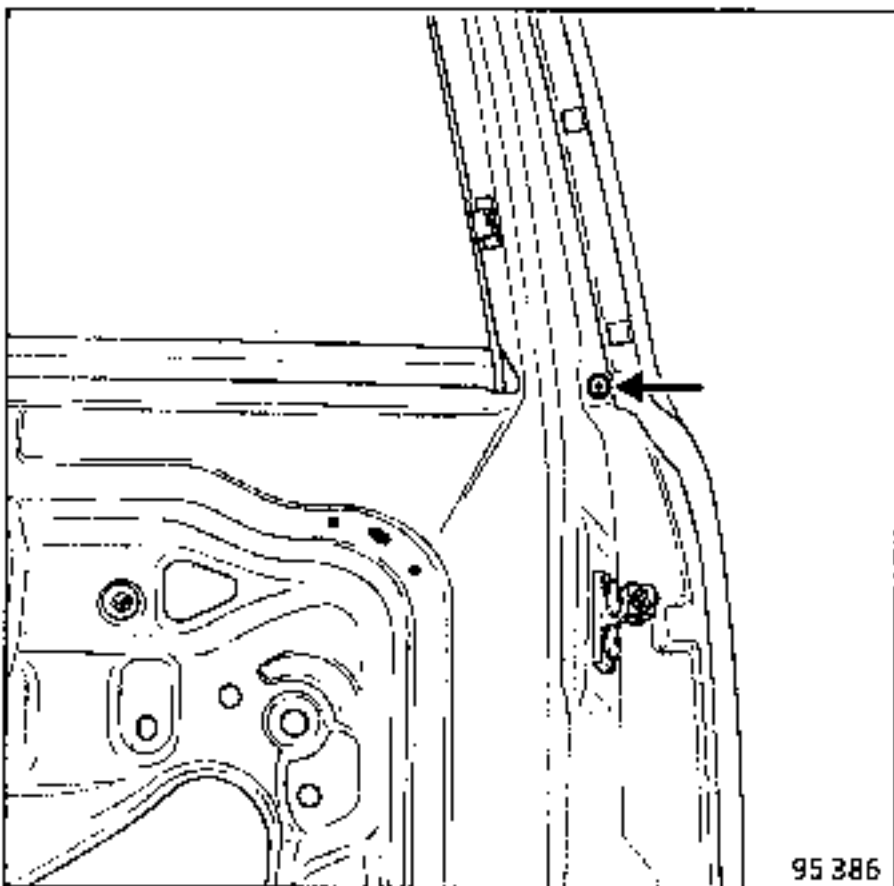
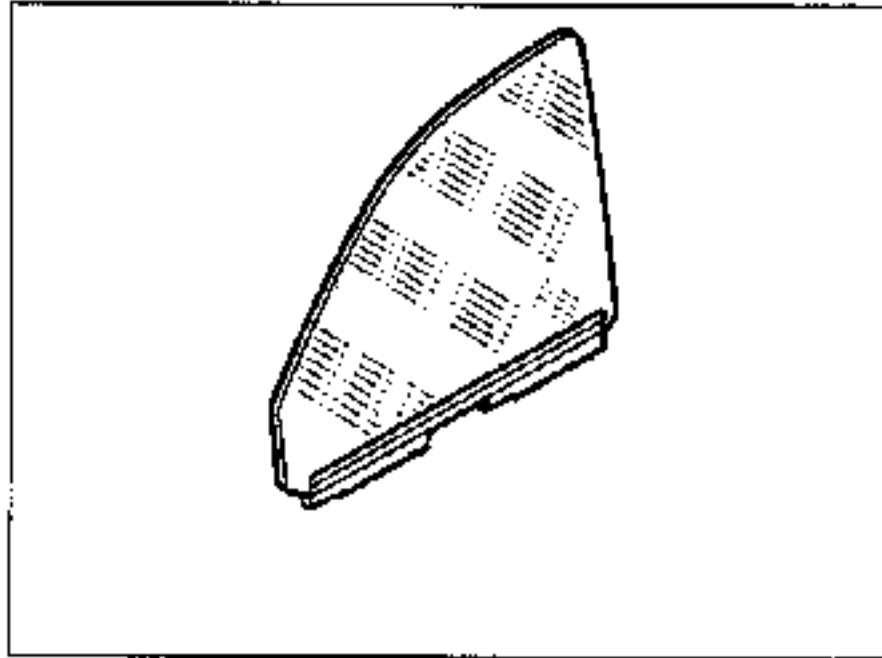
Snijd de bovenrand van de ruit los.
Begin in het midden als u de onderrand van de
ruit lossnijdt.

Bouw de ruitlijsten aan de binnenkant van de
ruitstijlen uit en de steun van de sierlijst.

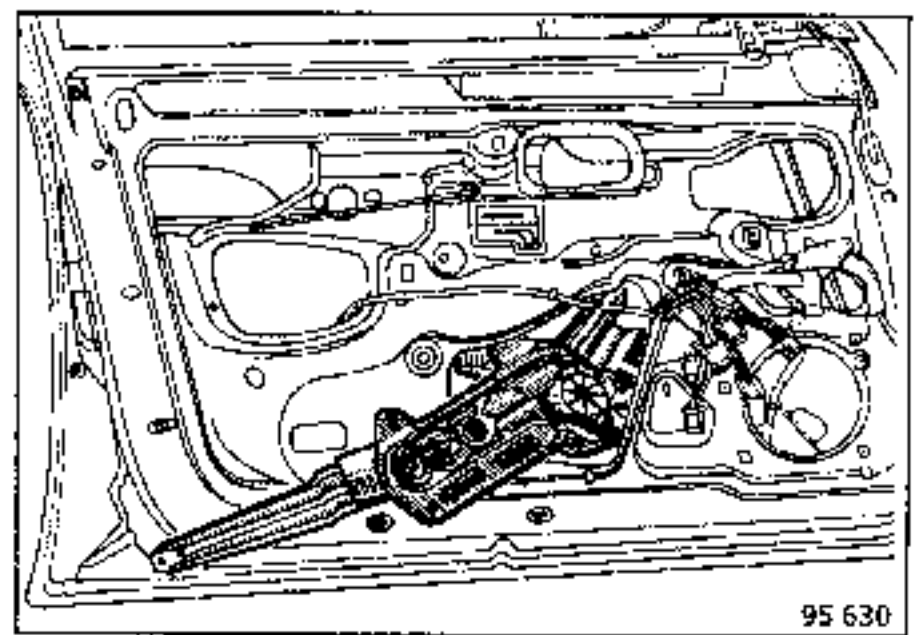


95 304

Bouw de binnenspiegel uit en bescherm het
dashboard met de beschermplaat Car.1246.



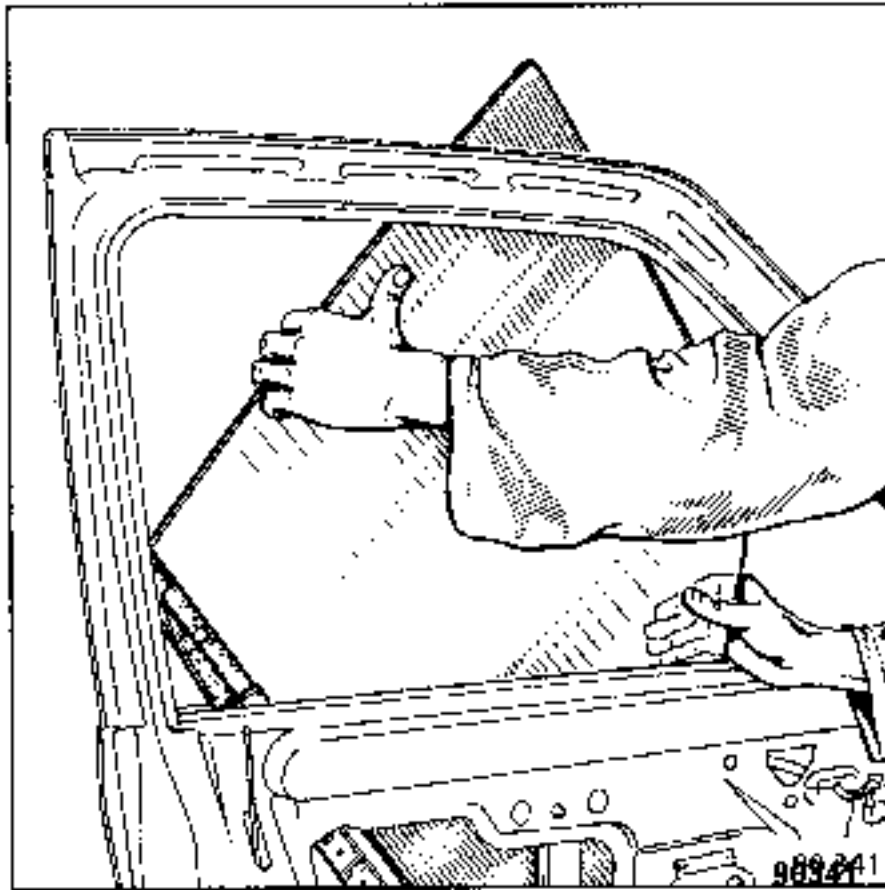
95 386



95 630

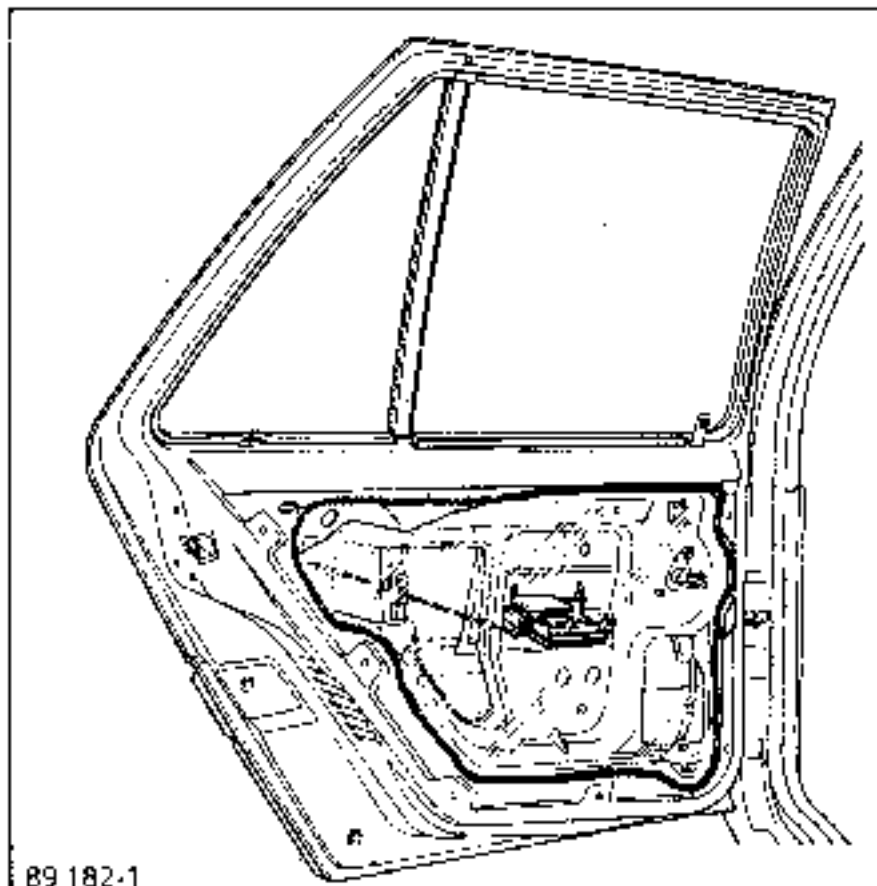
Maak de bevestigingen van het ruithefmechanisme los en maak het mechanisme los van de ruitsteun.

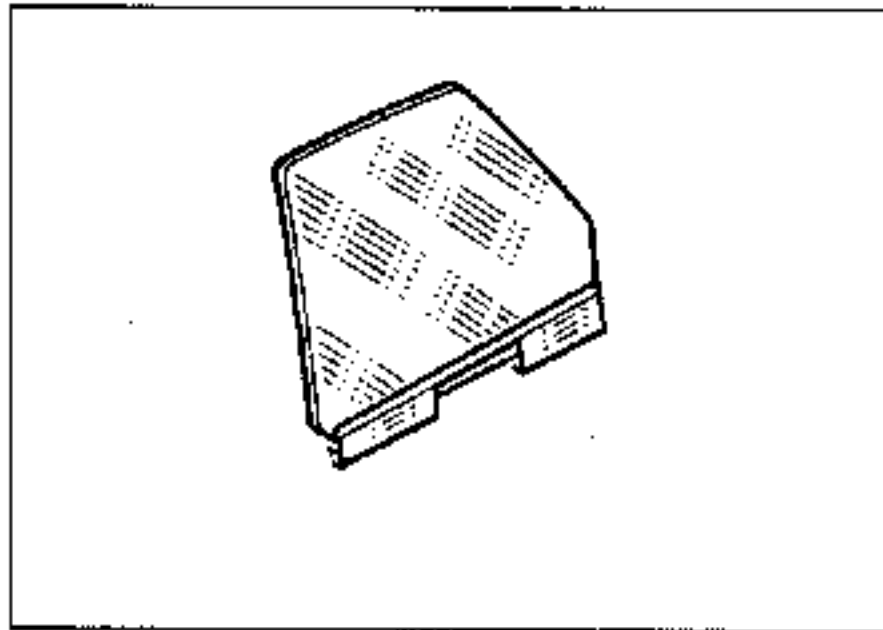
Verwijder de portierbekleding en bouw uit :
- de ruitlikkers aan binnen- en buitenkant,
- de onderste ruitgeleider.



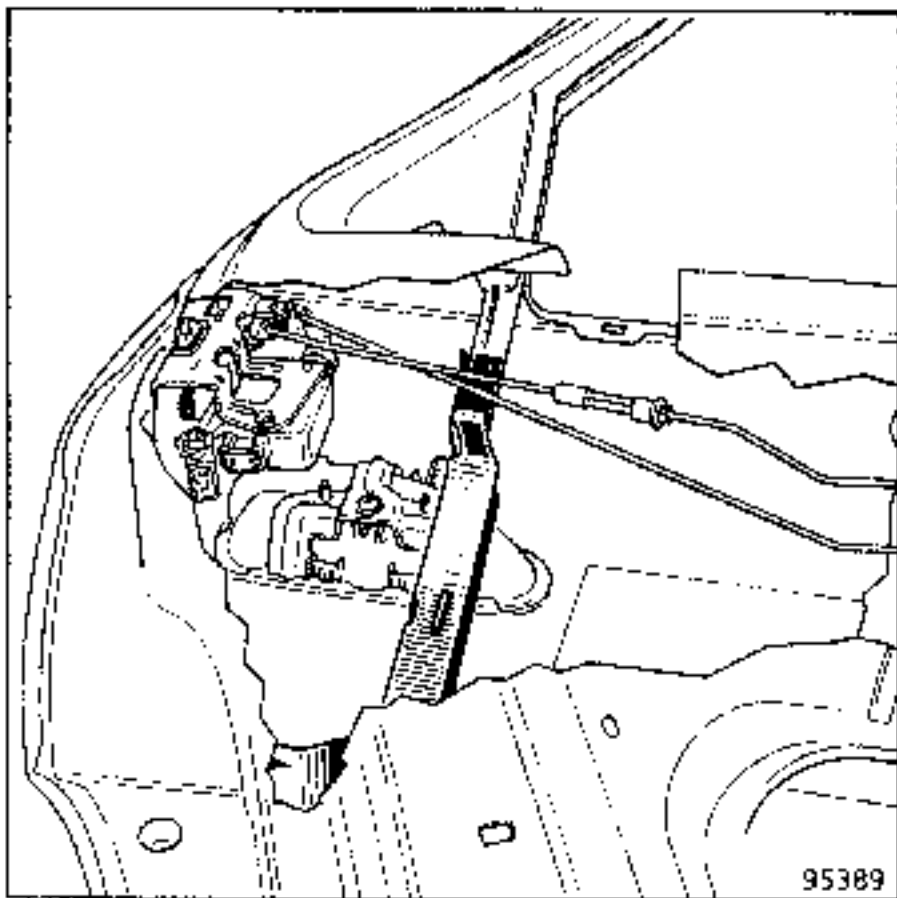
Bouw de ruit uit.

Opmerking: na het monteren van de ruit moet altijd nieuwe afdichtkit worden aangebracht voor het afdichten van de bekleding.

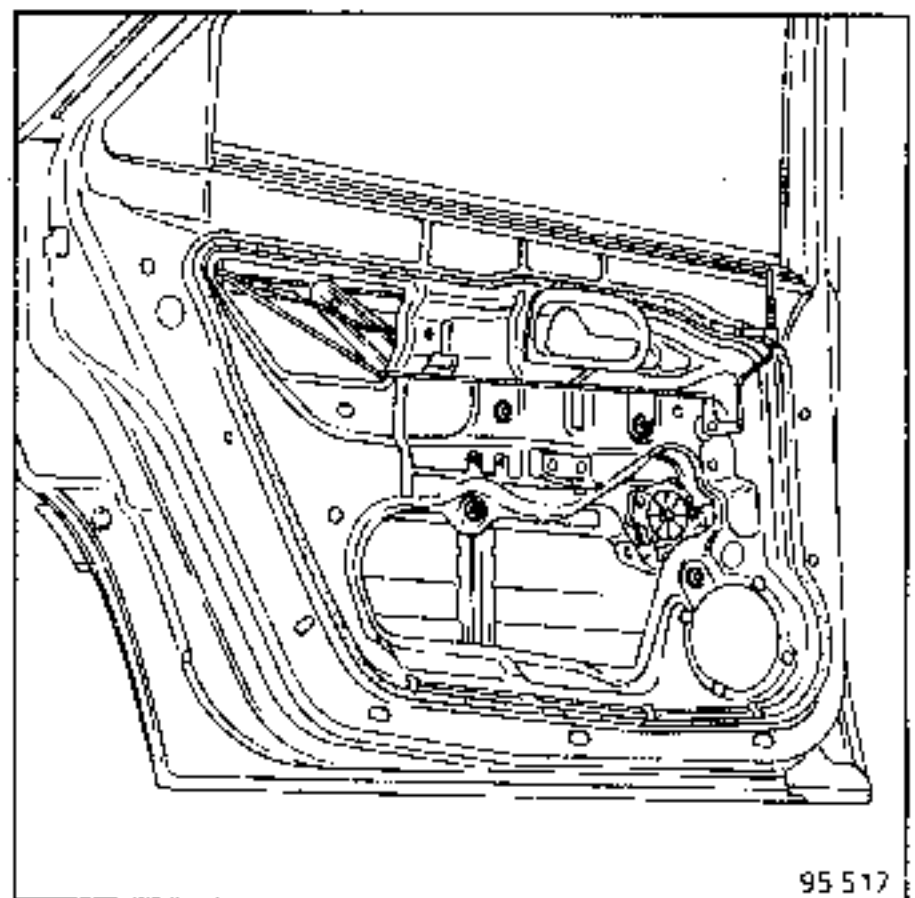




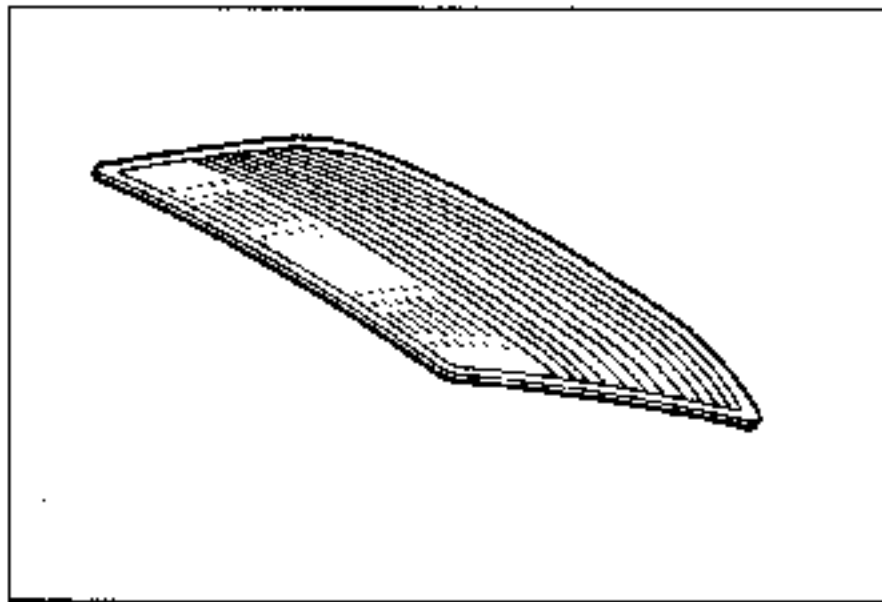
UITBOUWEN



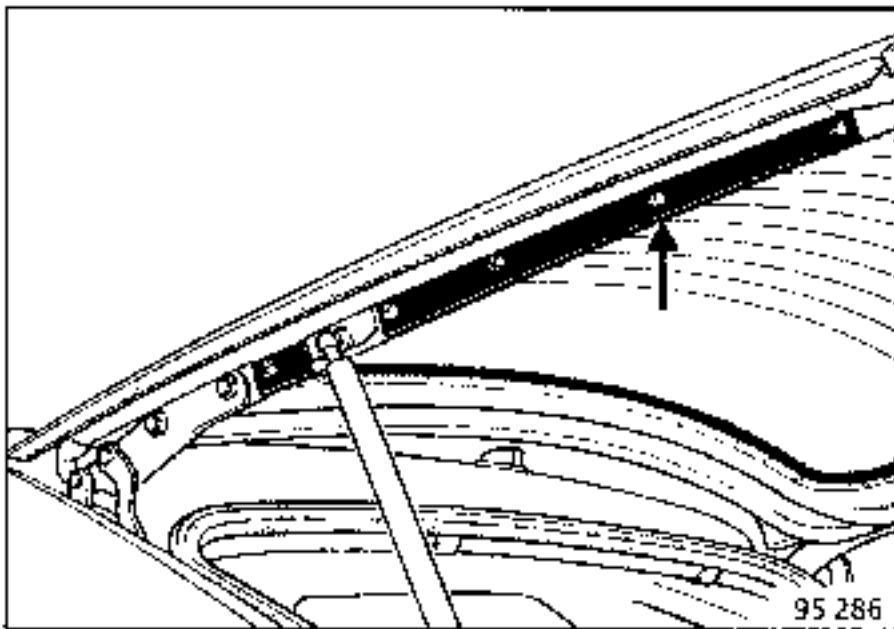
Verwijder de portierbekleding en bouw uit :
- de ruitlikkers aan binnen- en buitenkant,
- de ruitgeleider.



Maak de bevestigingen van het ruithefmecha-
nisme los en maak het mechanisme los van de ruit-
steun.
Bouw de ruit uit.

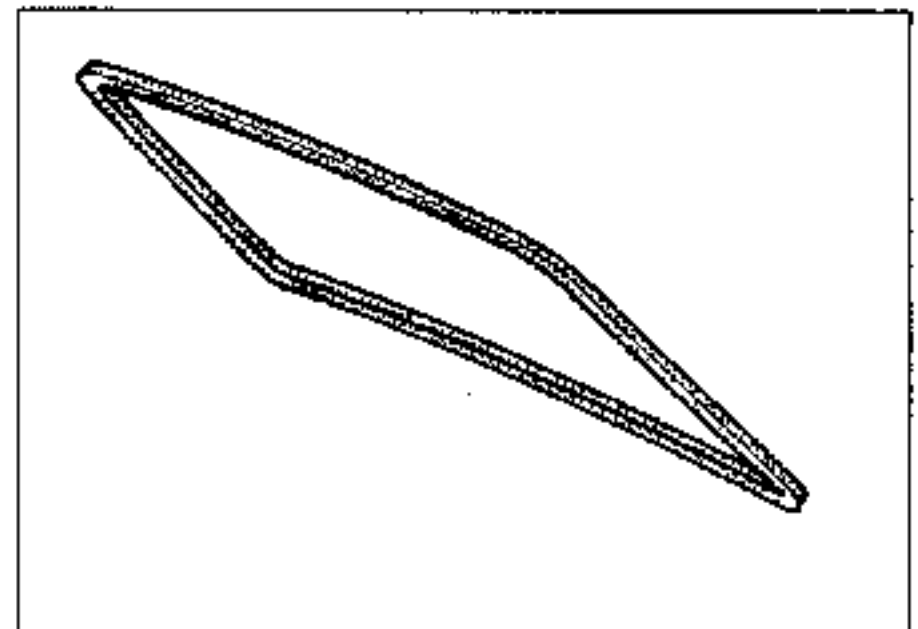


UITBOUWEN



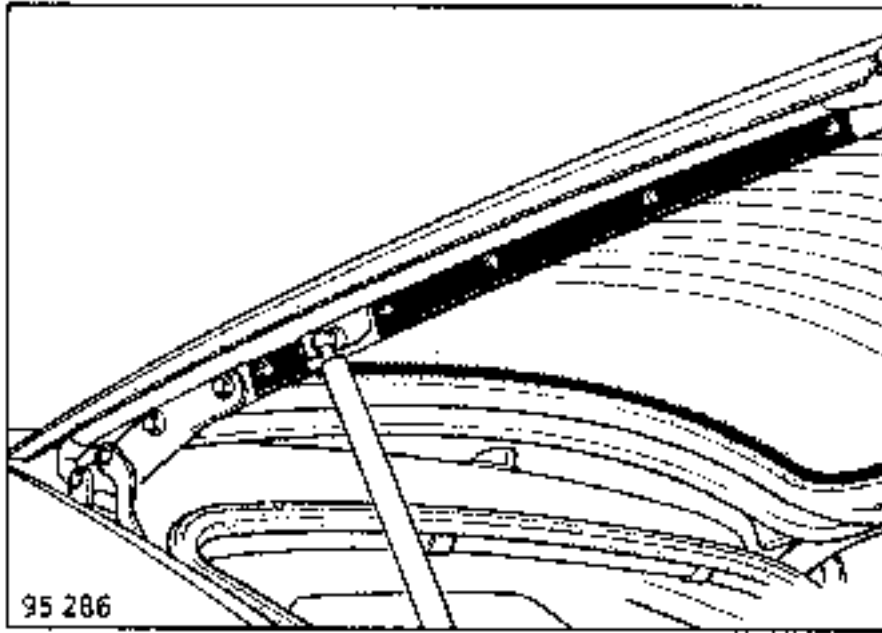
Bouw uit :

- de arm van de achterrauwisser.
- de sierlijst aan de zijkant.

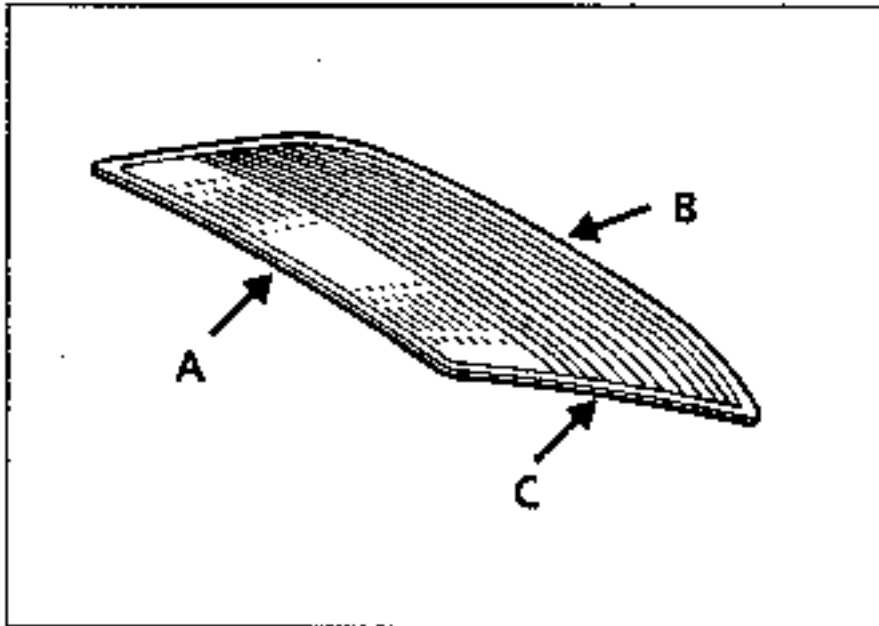


Maak de bedrading van de achterrauwverwarming los en verwijder de sierlijst aan de binnenkant. Snijd de achterrauw op de gebruikelijke wijze los met een pianosnaar.

ELEKTRISCH MES

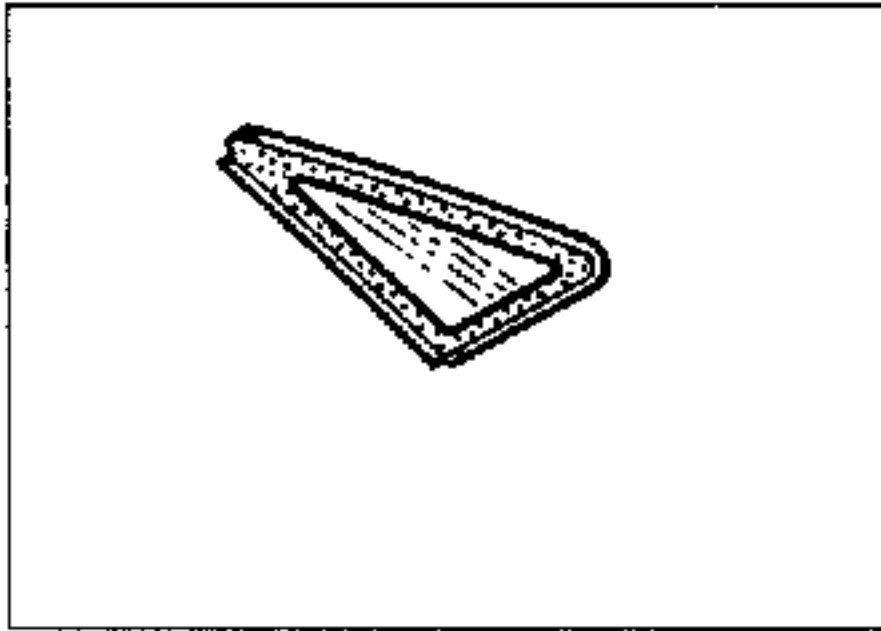


Snijd de ruit vanaf de binnenkant los met het elektrische mes.

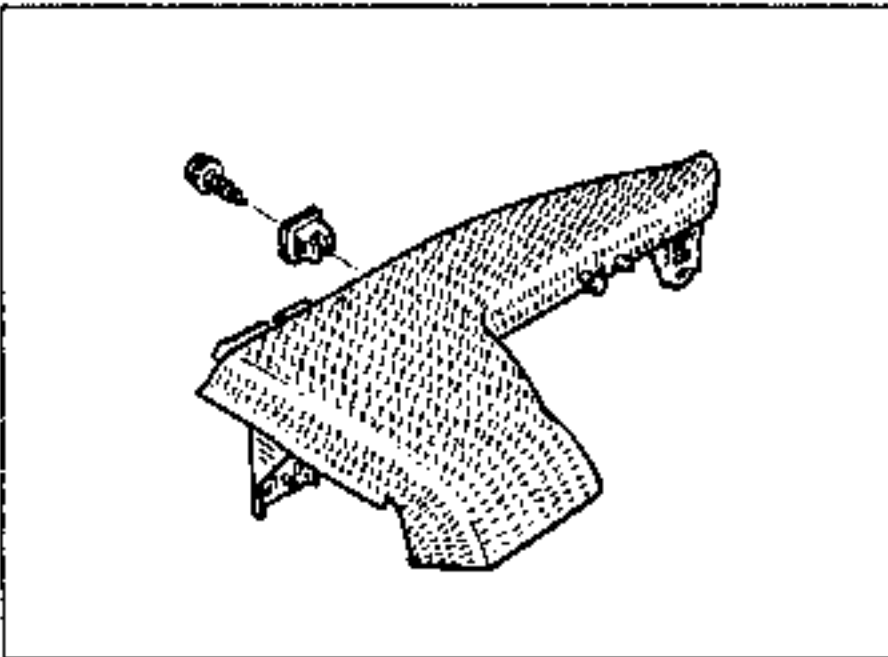


Overzicht van de te gebruiken bladlengtes :

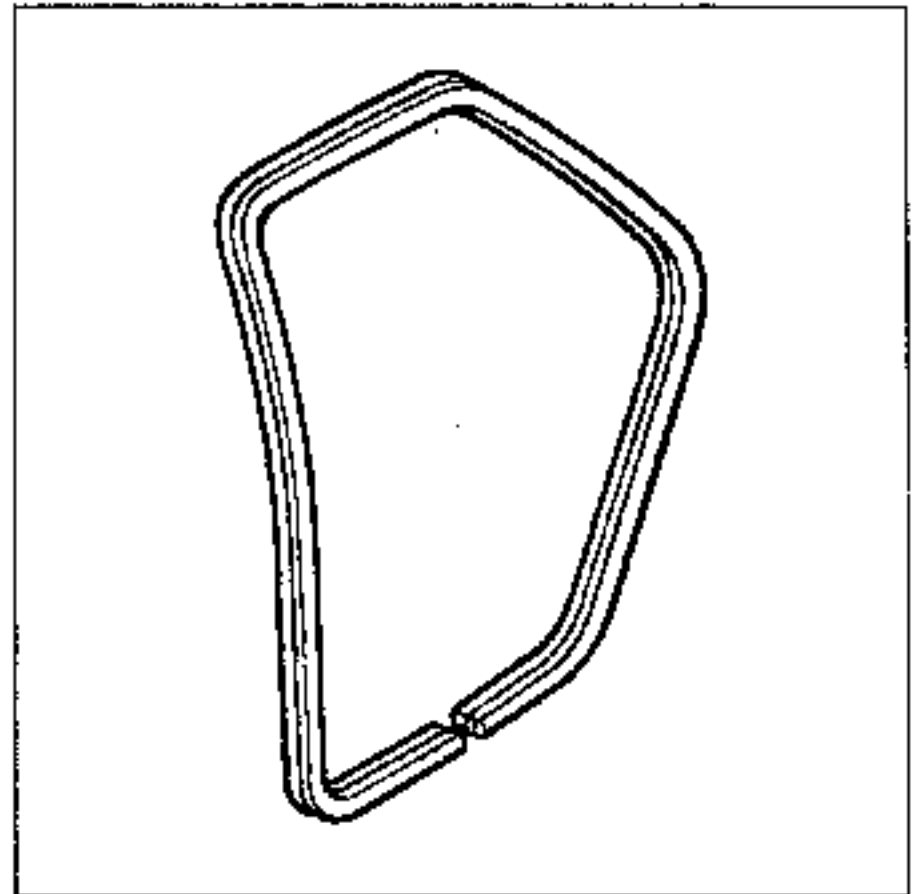
- A = 80 mm
- B = 30 mm
- C = 60 mm



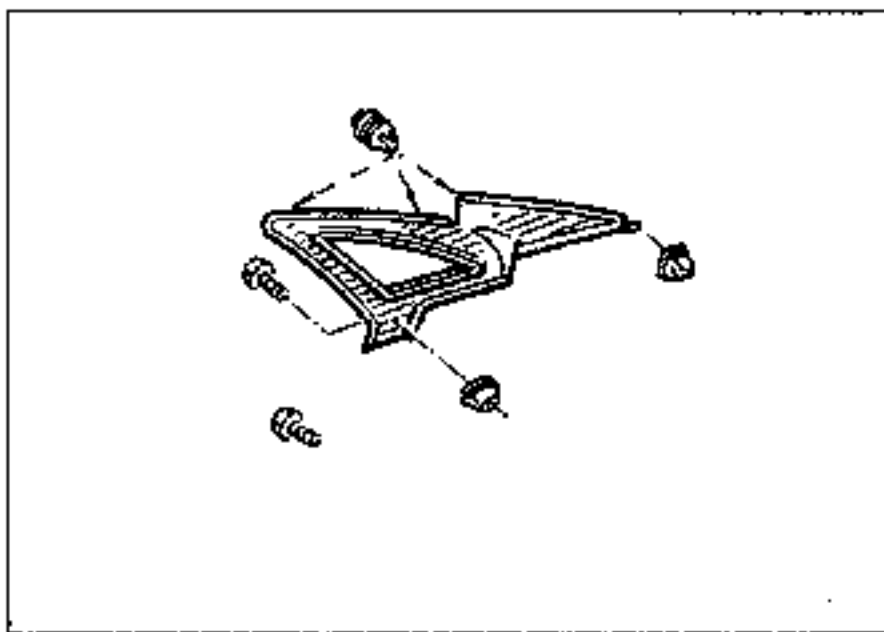
UITBOUWEN



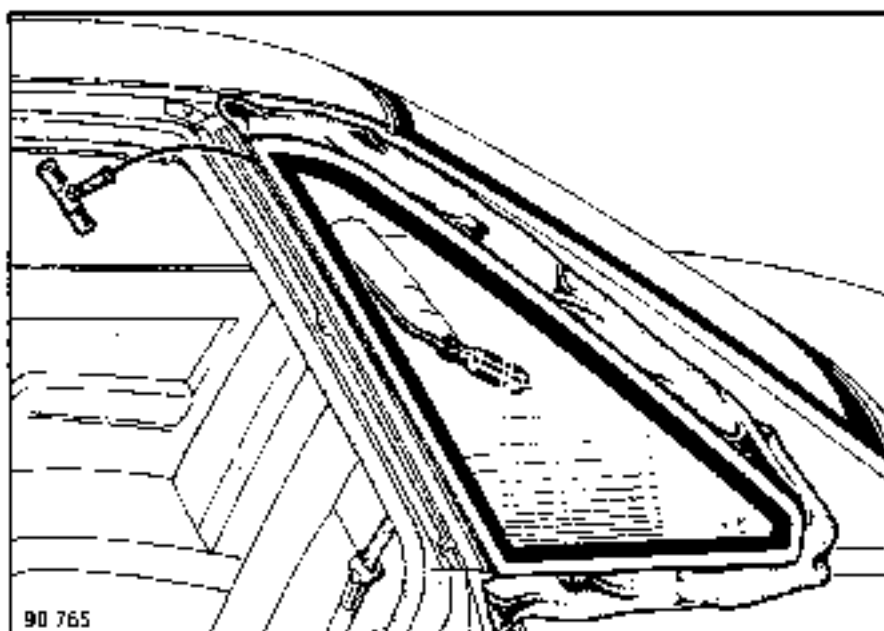
- Bouw uit :
- de hoedenplank,
 - het zijstuk van de hoedenplank aan de betreffende kant (4 torx-schroeven)



Bouw het portierrubber gedeeltelijk uit.



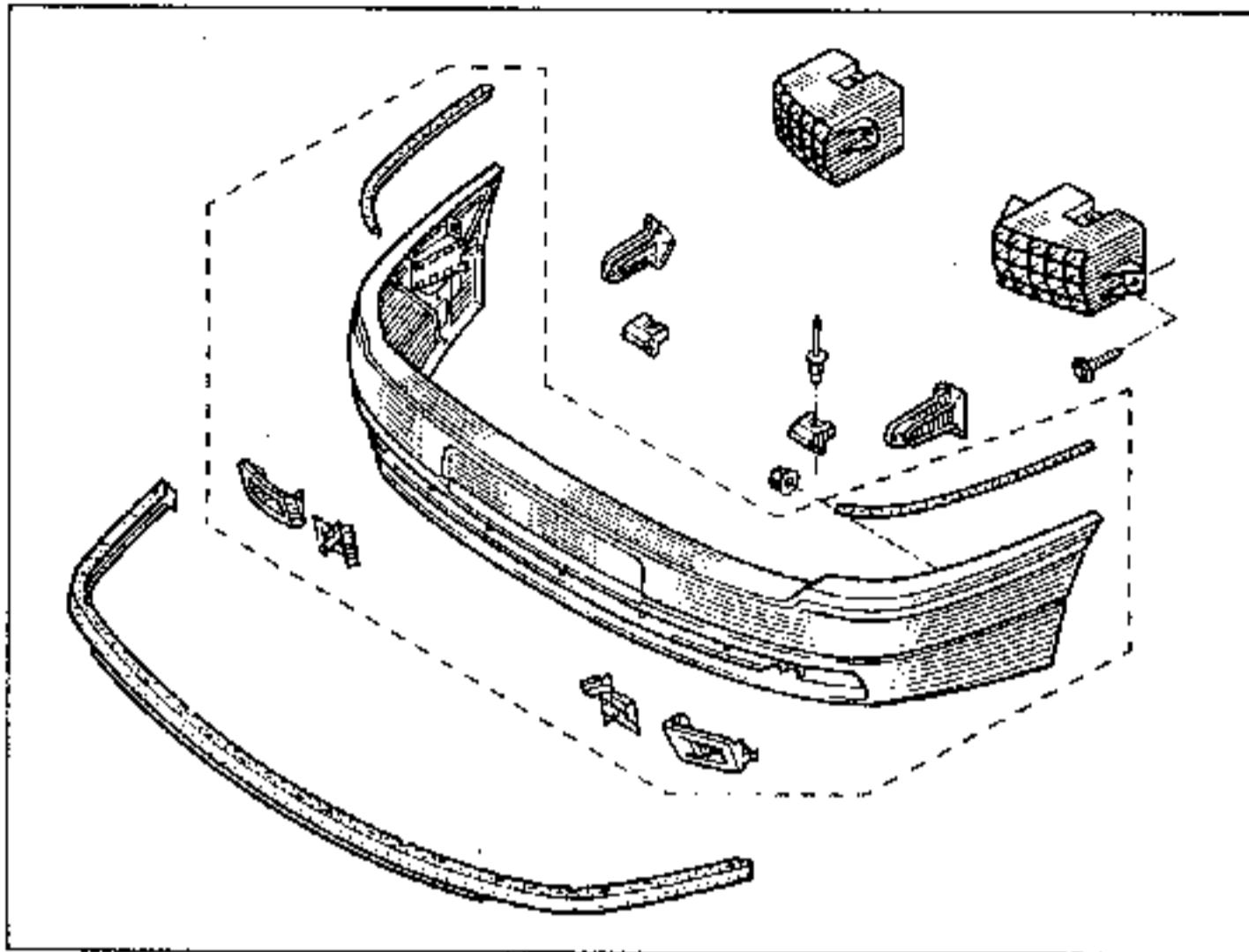
Bouw de bekleding van het achterpaneel uit.



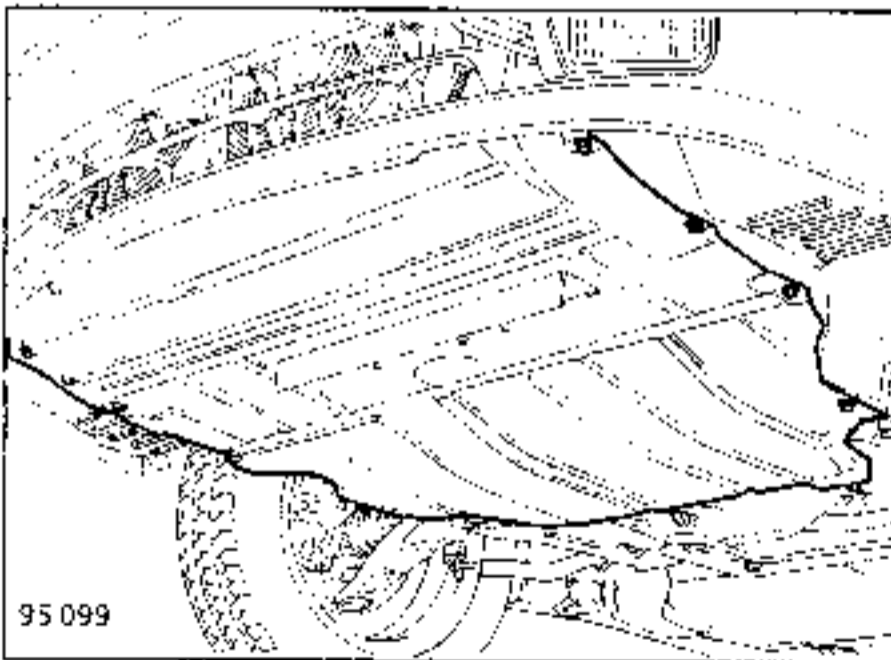
Plak de omtrek van de ruit af met beschermtape.

Snijd de ruit los met behulp van de pianosnaar, let op de uitstekende delen.

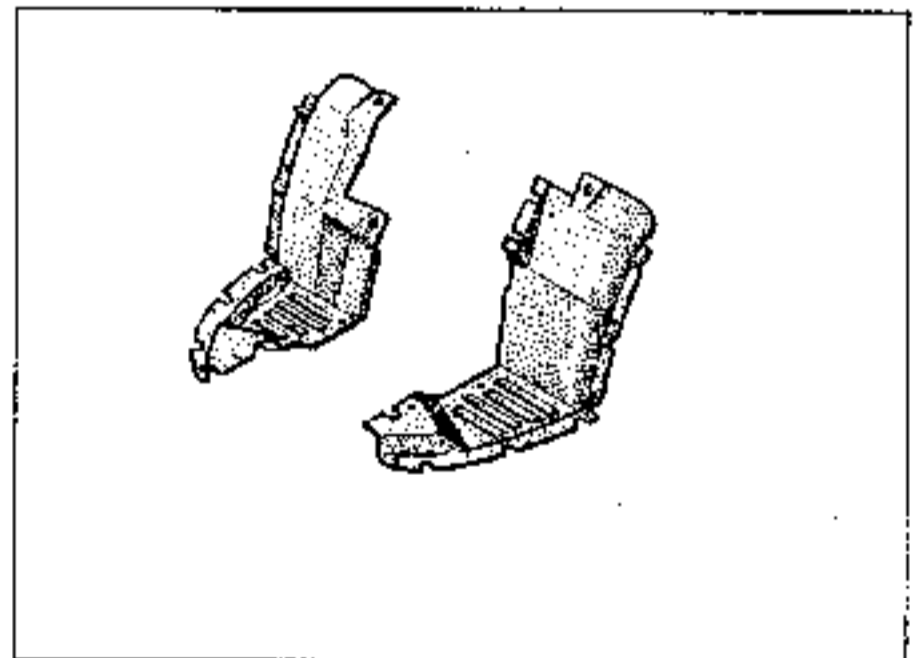
Begin de ruit los te snijden vanaf de voorkant.



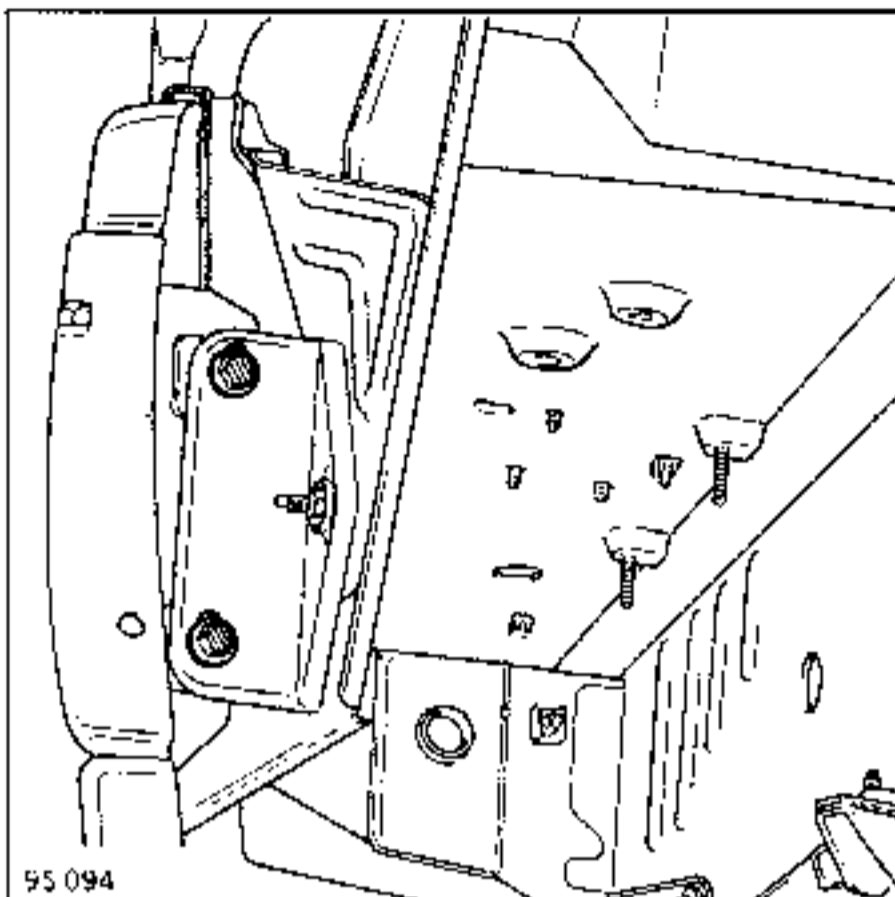
UITBOUWEN



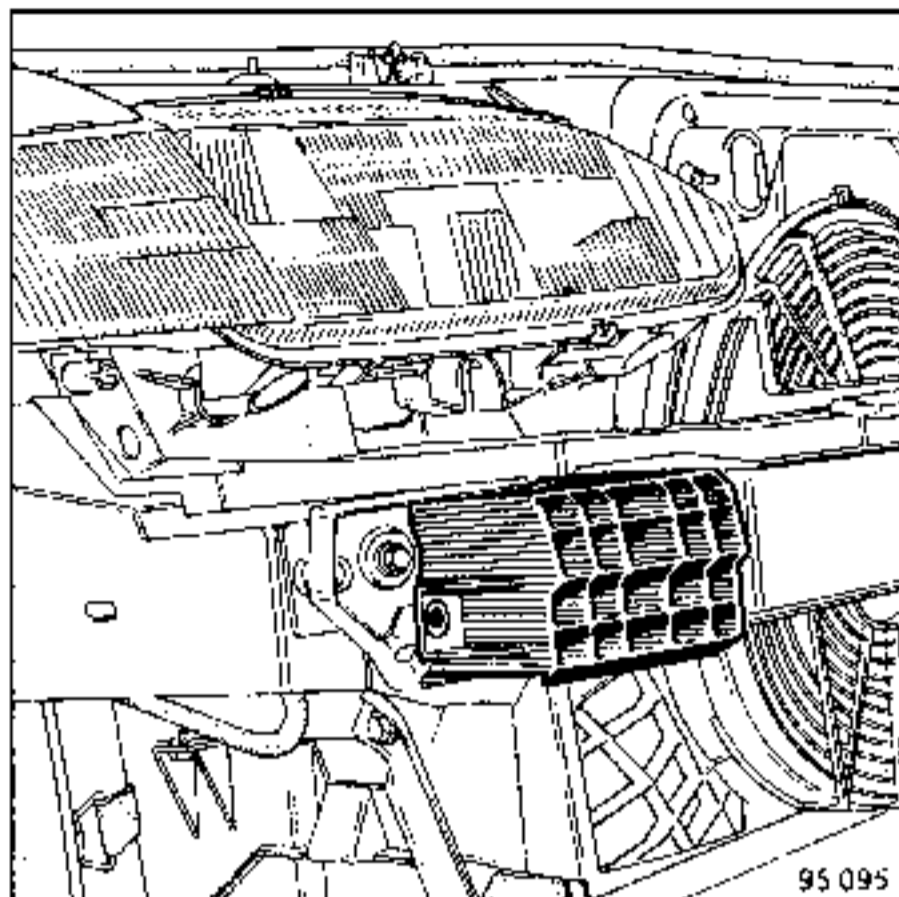
Bouw de beschermplaat onder de motor uit.



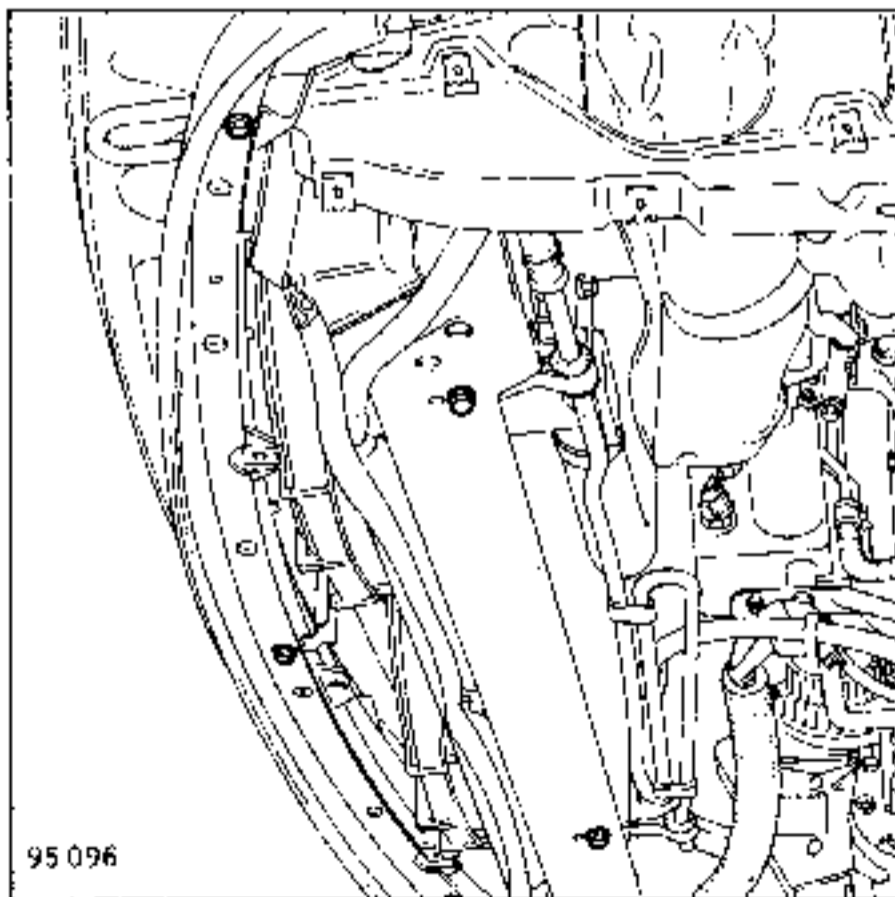
Bouw de spatplaten in de wielkuipen links en rechts uit (6 torx-schroeven 20 en 2 klemmetjes met weerhaakjes).



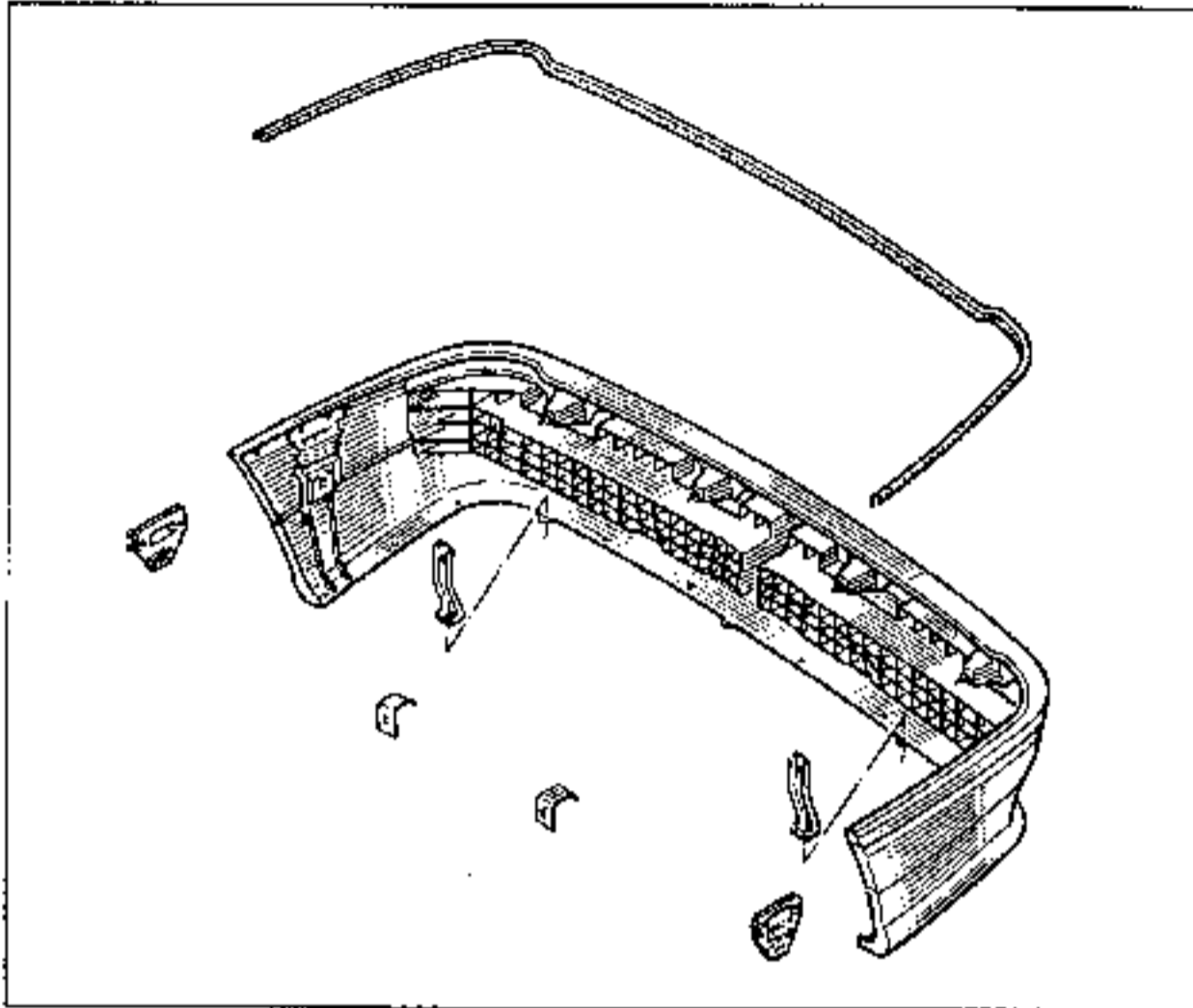
Maak de bevestigingspunten van de schildbumper aan de zijkanten links en rechts los.



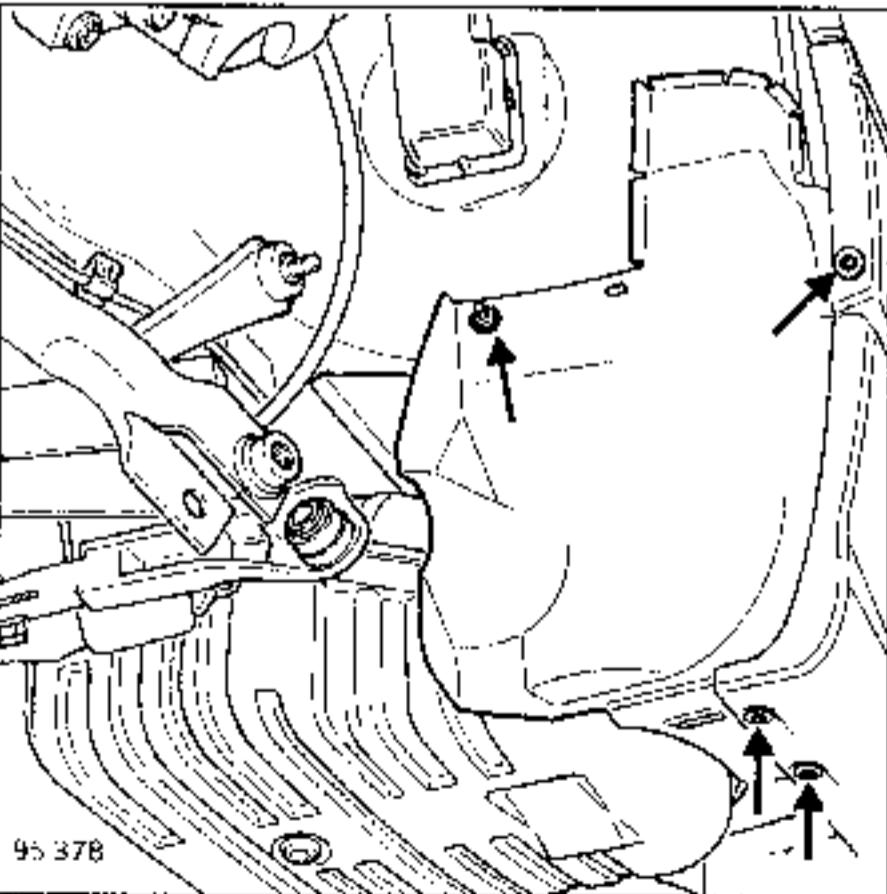
Bouw de stootblokken uit.



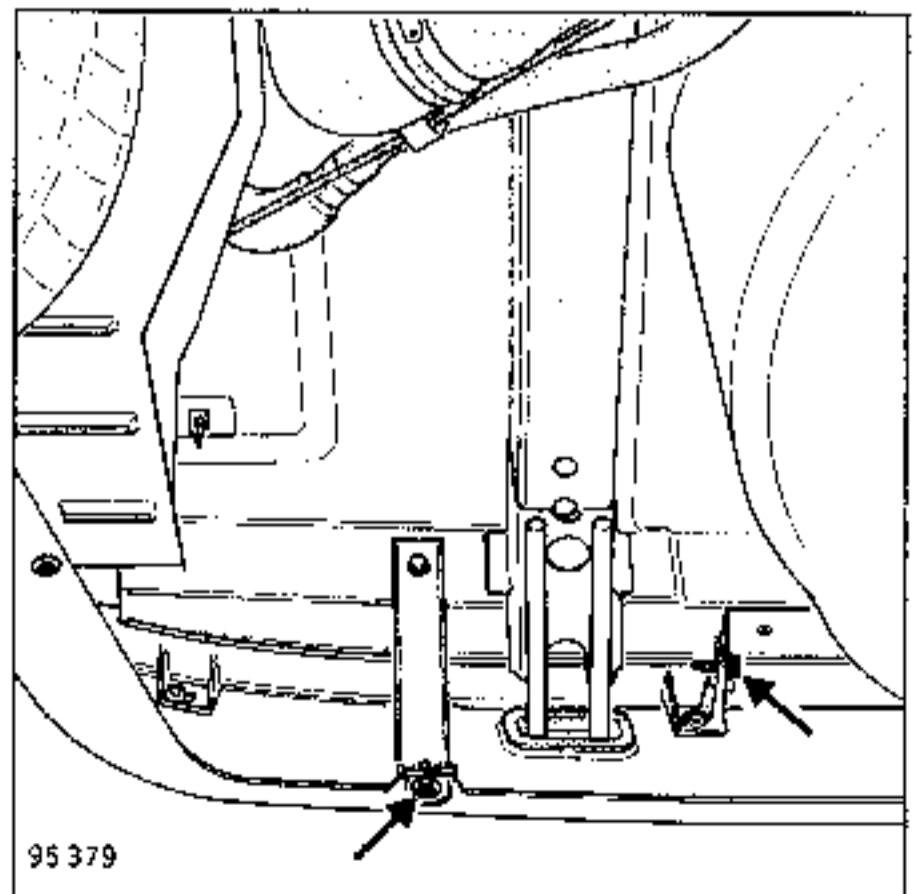
Verwijder de drie bevestigingsbouten aan de onderkant en maak de kabelbundel van de mistlampen los.



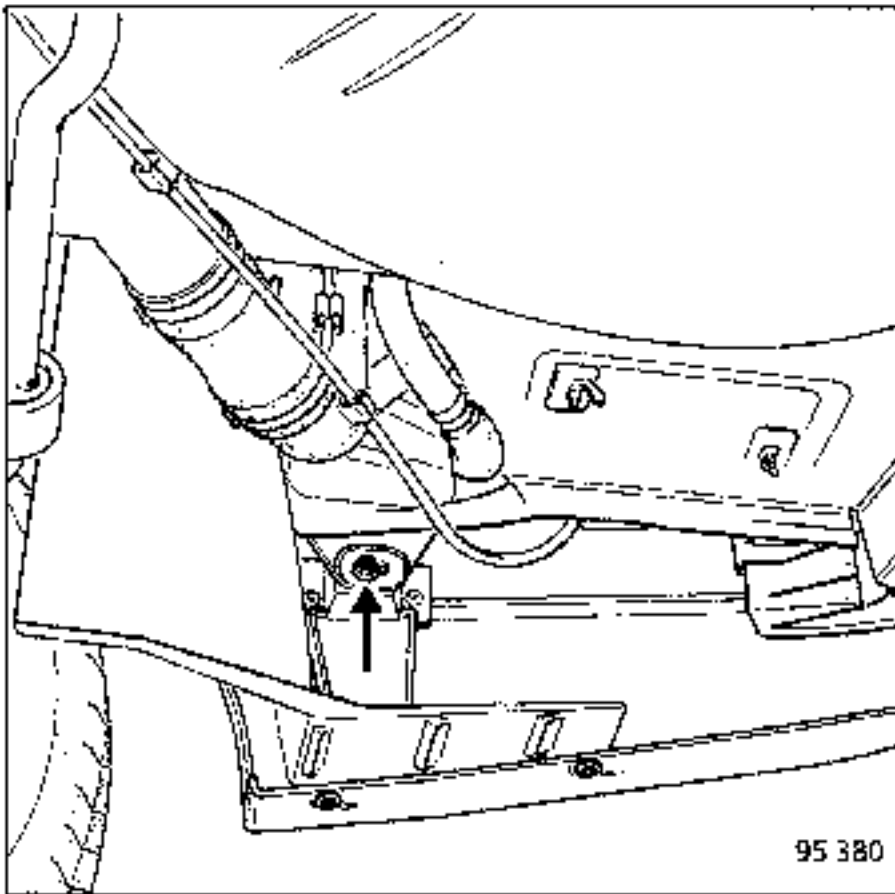
UITBOUWEN



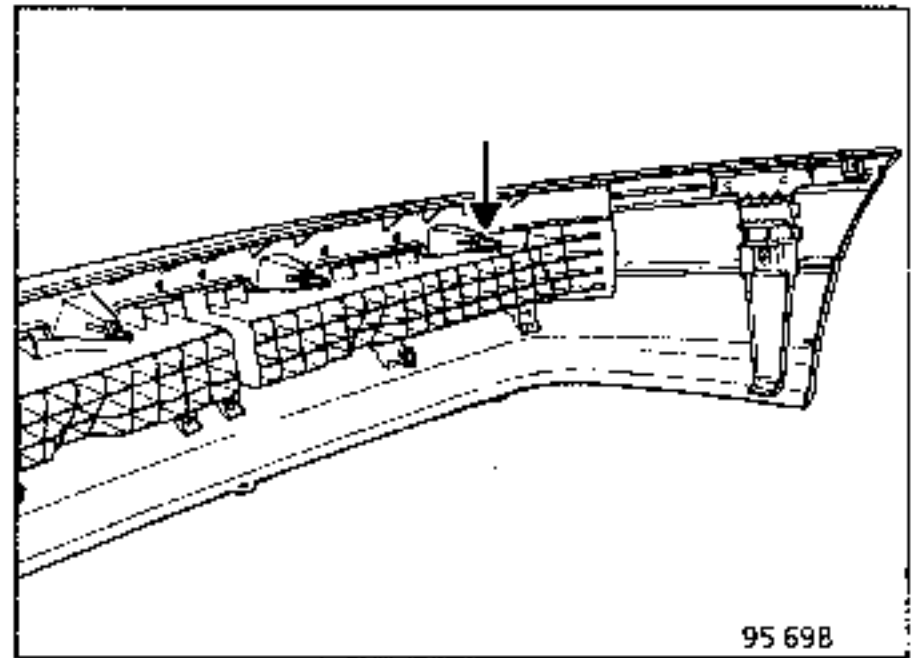
Bouw de spatplaten in de wielkuipen links en rechts uit.



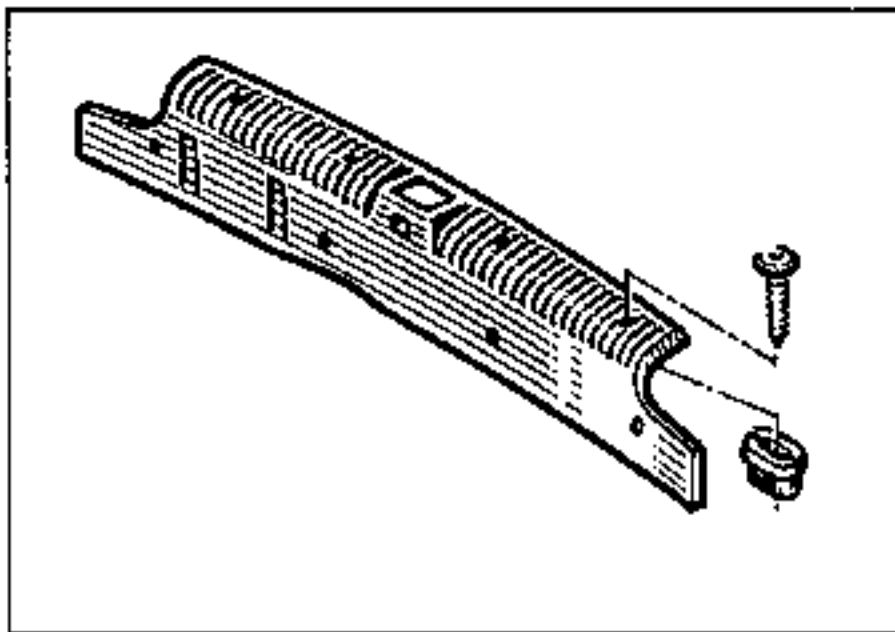
Maak de schildbumper in het midden aan de onderkant los.



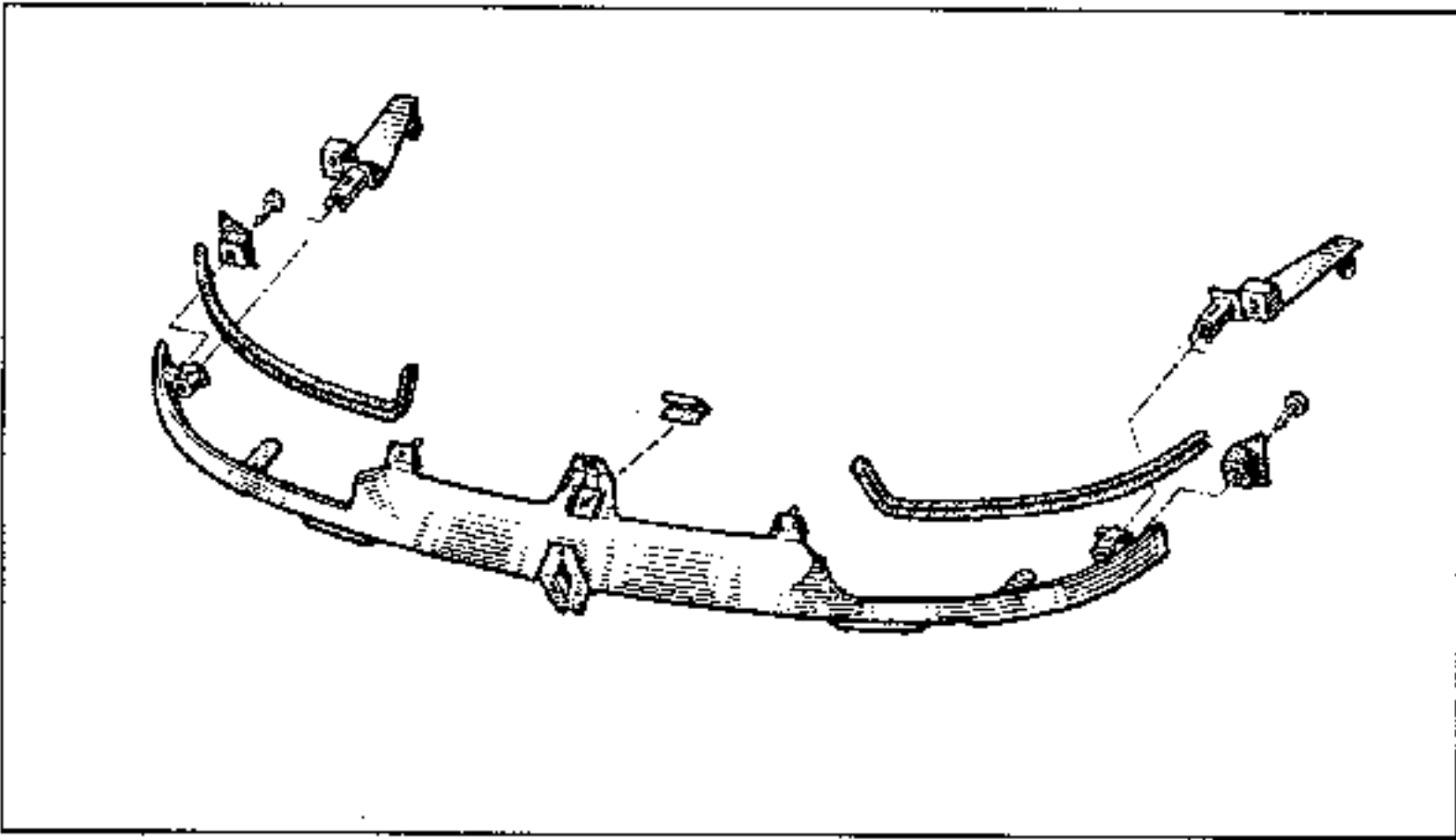
Maak de schildbumper aan de zijkanten los.



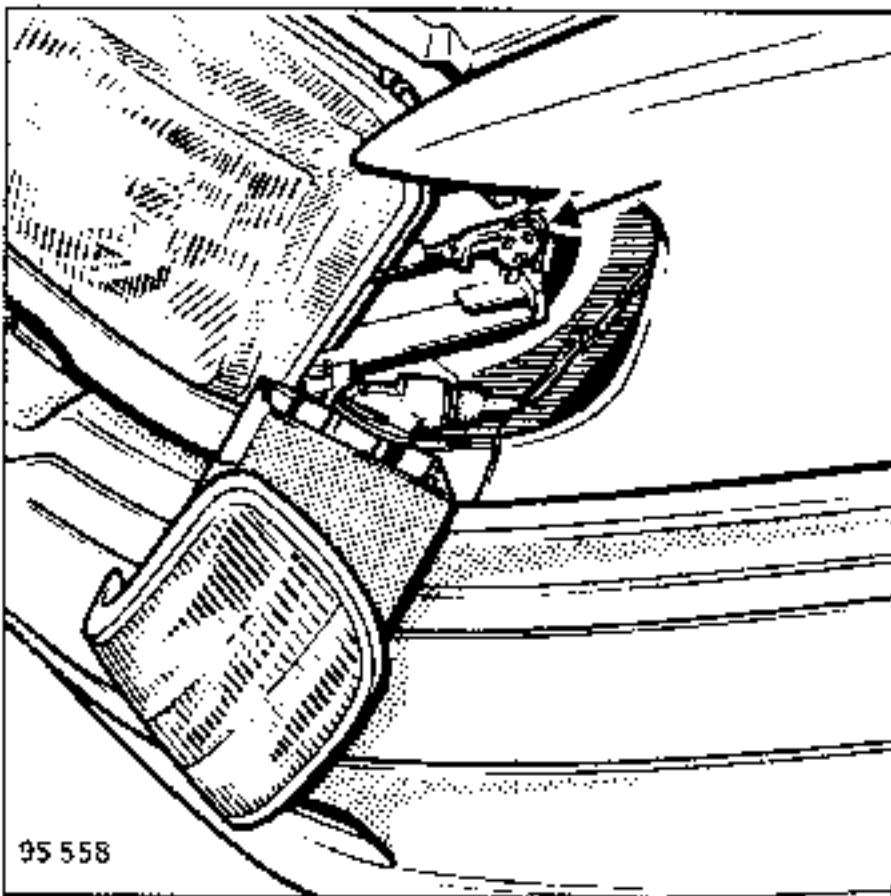
Maak de vier bevestigingspunten aan het achterpaneel los en bouw de schildbumper uit door hem naar achteren te trekken.



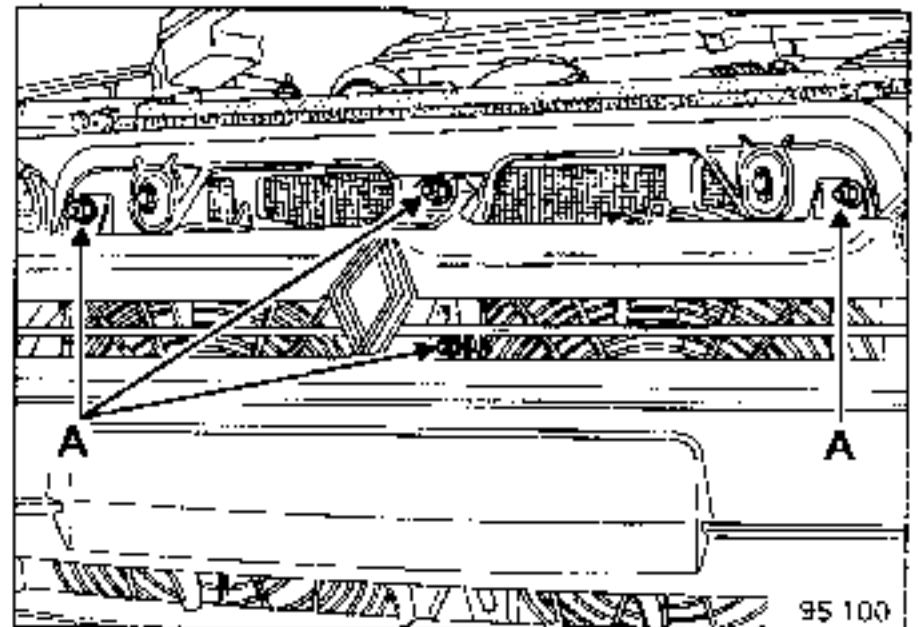
Verwijder de binnenbekleding van het achterste zijpaneel.



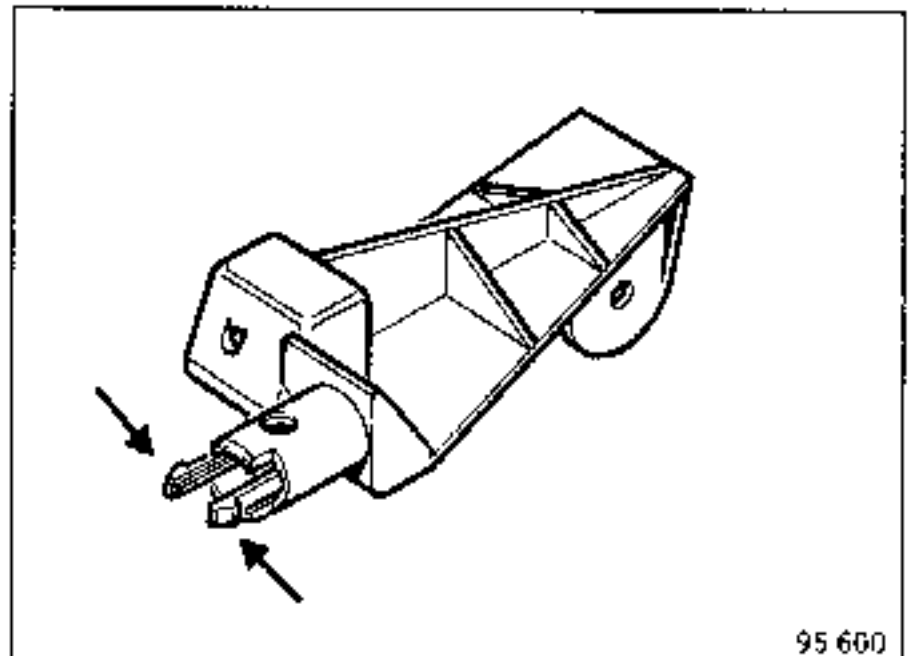
UITBOUWEN



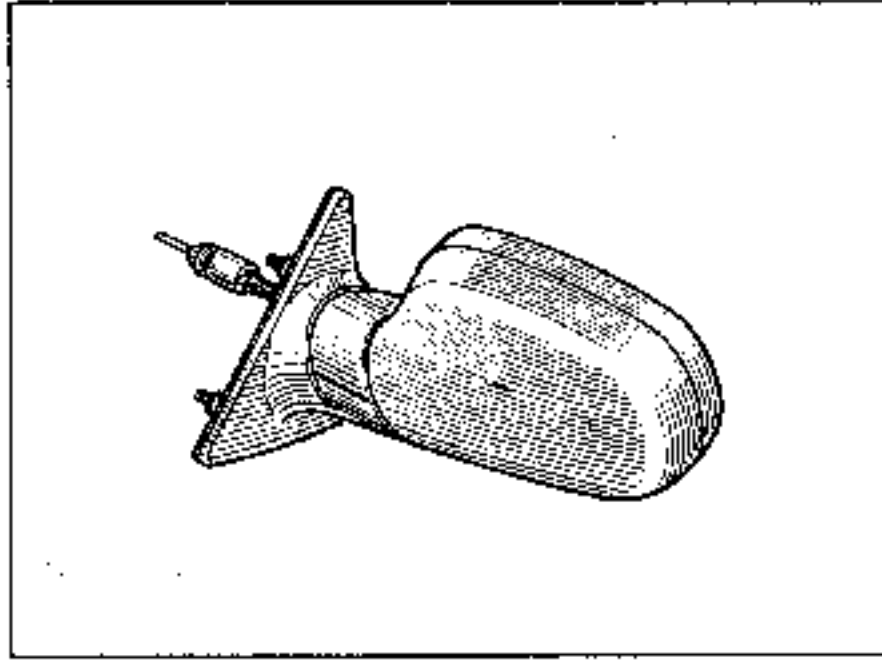
Bouw de knipperlichten uit door tegen de bevestiging te drukken.



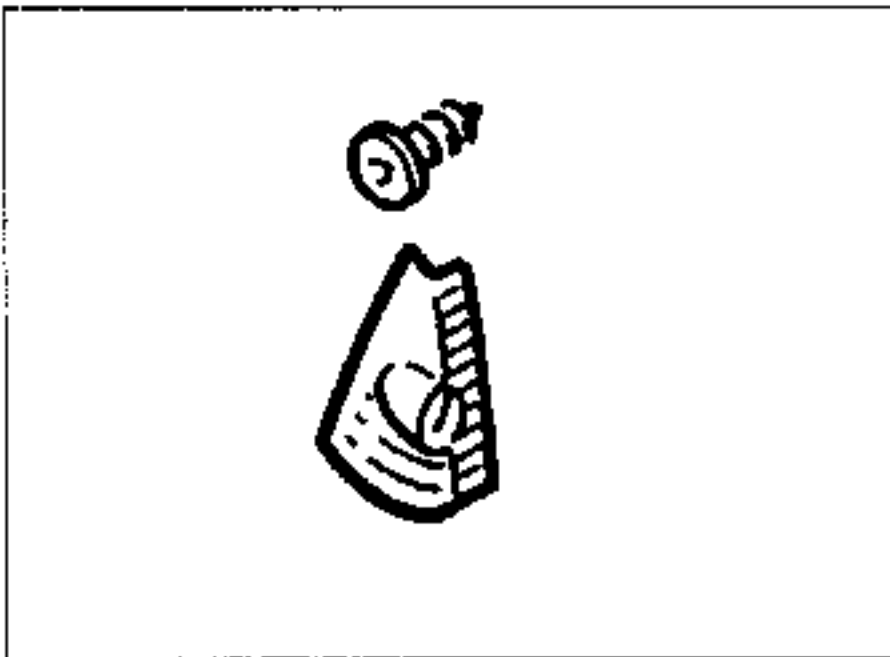
Maak de drie moeren aan de bovenkant en de middelste moer los (A).



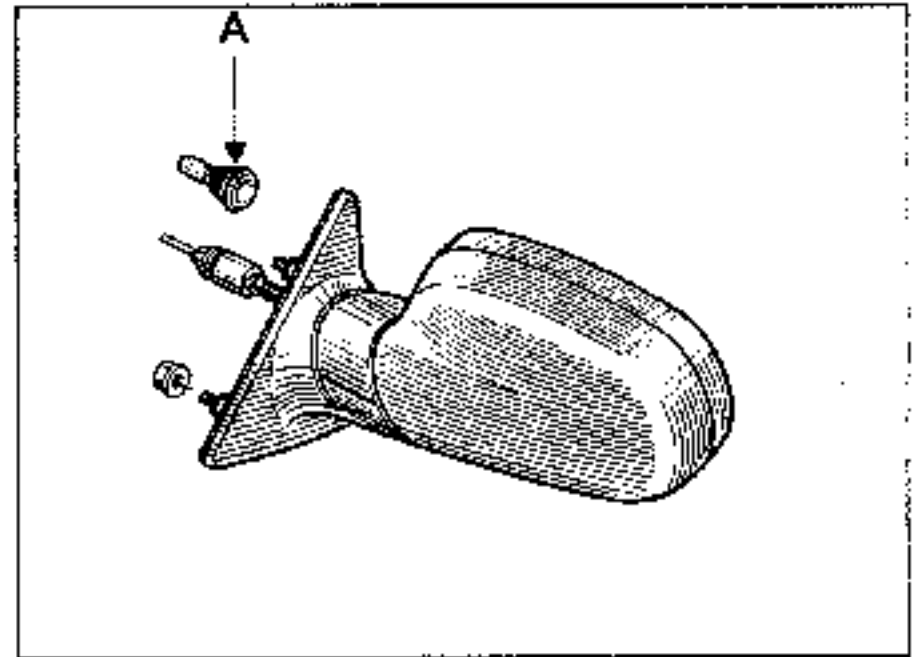
Maak de bevestigingspunten aan de zijanten voorzichtig los



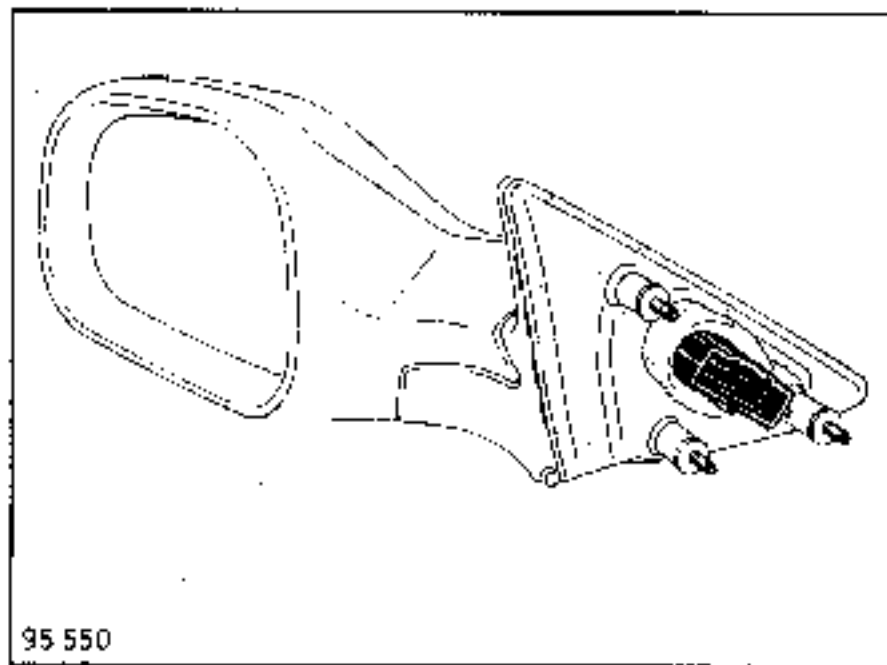
UITBOUWEN



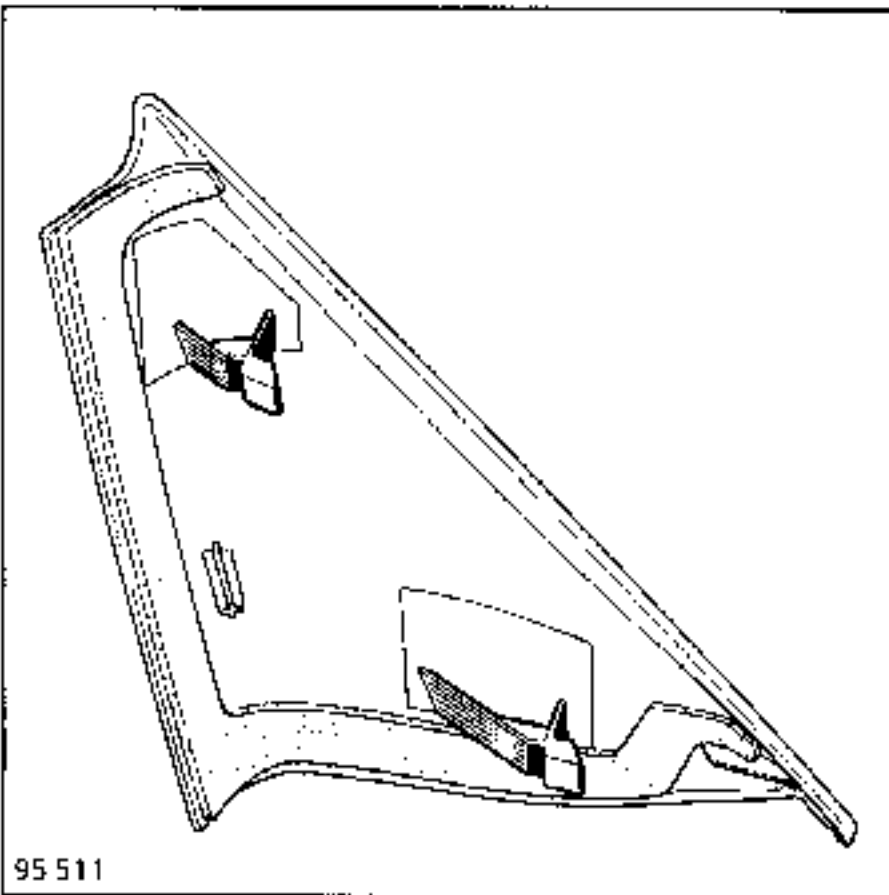
Maak de kap aan de binnenkant van het portier voorzichtig los.
Maak de bedieningsknop (A) los.



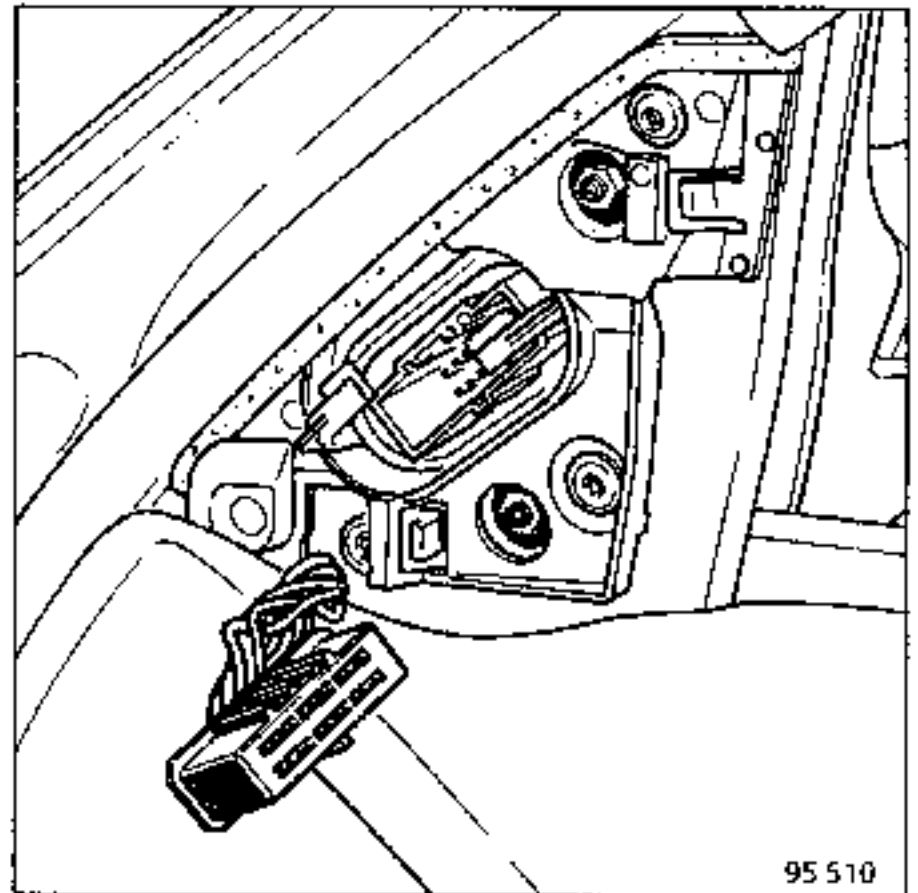
Maak de bevestigingspunten los.



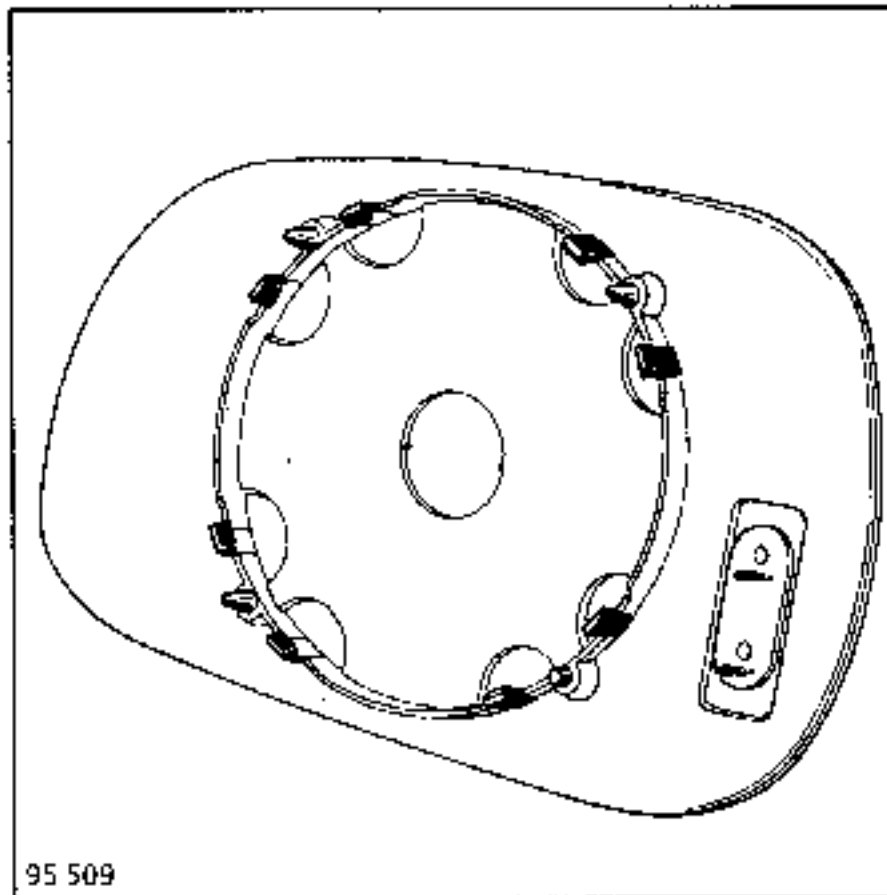
UITBOUWEN



Maak de kap aan de binnenkant van het portier voorzichtig los.

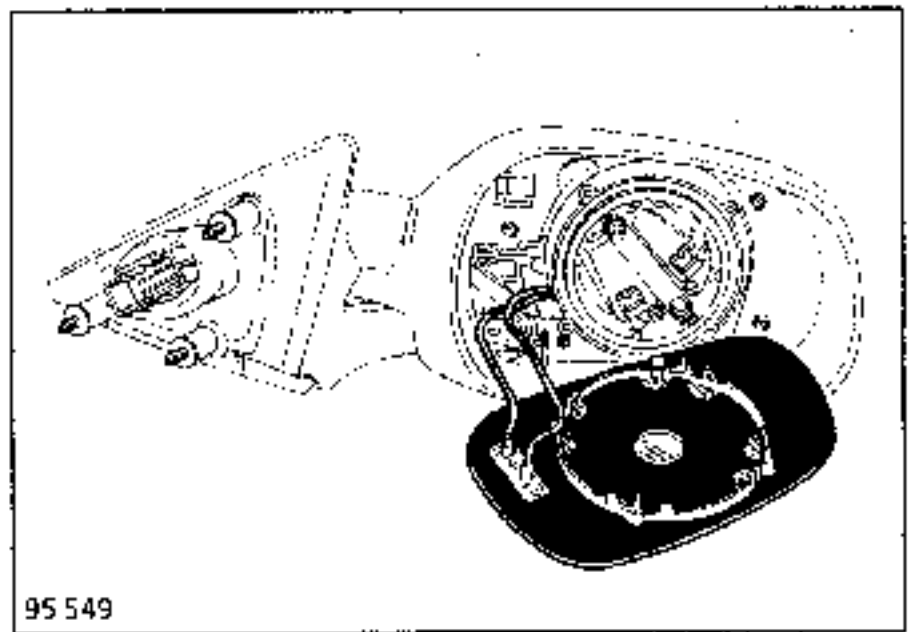
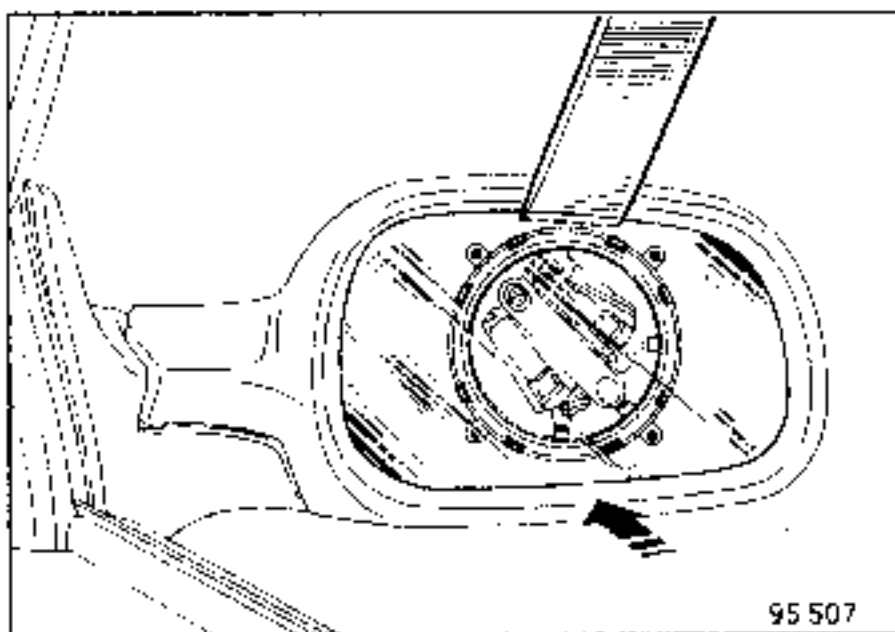


Maak de bedrading en de bevestigingen los.



UITBOUWEN

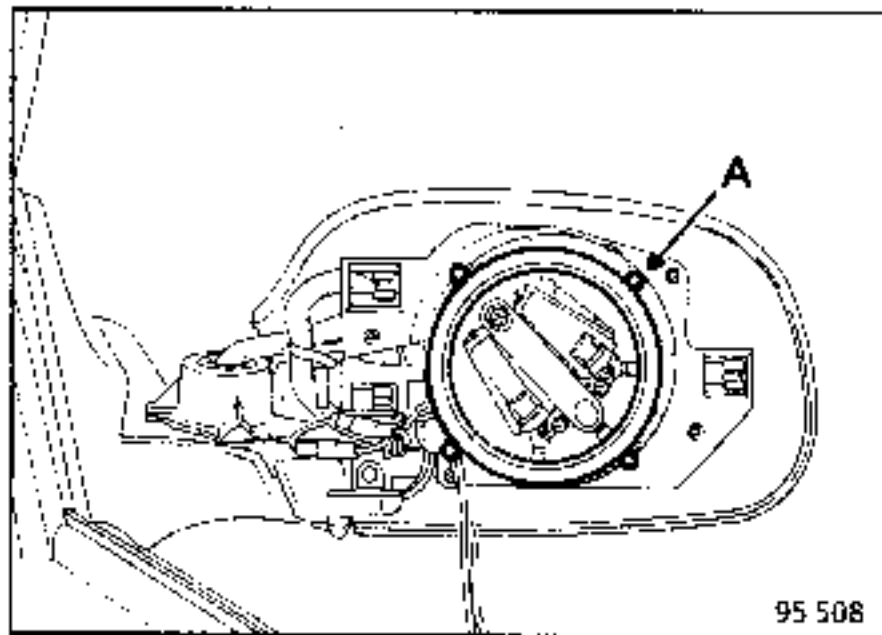
LET OP: bij elektrisch bediende spiegels mag u het demontagegereedschap slechts een paar millimeter naar binnen steken zodat de motortjes niet beschadigen.



Wip de spiegel los met een brede, platte strip of beitel die met een stuk afplaktape is beschermd, en die u als een hefboom gebruikt.

Het spiegelglas kan ook met een zuignap \varnothing 80 mm worden losgetrokken.

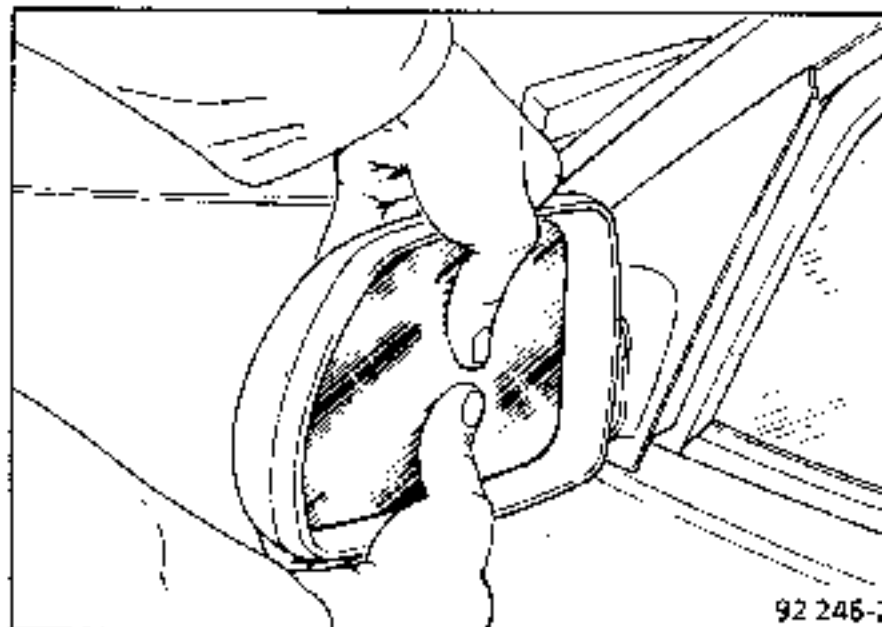
INBOUWEN

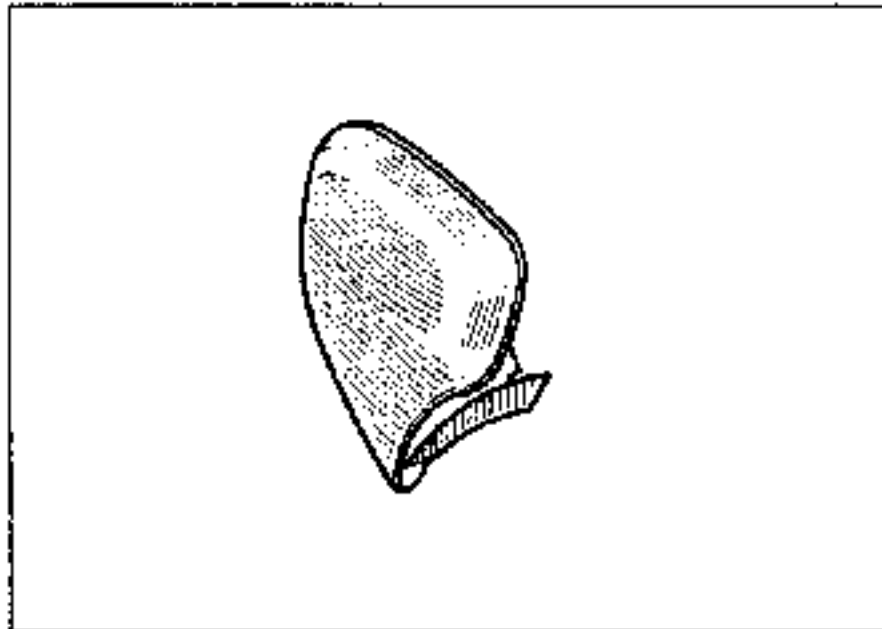


Sluit de bedrading aan, indien van toepassing.

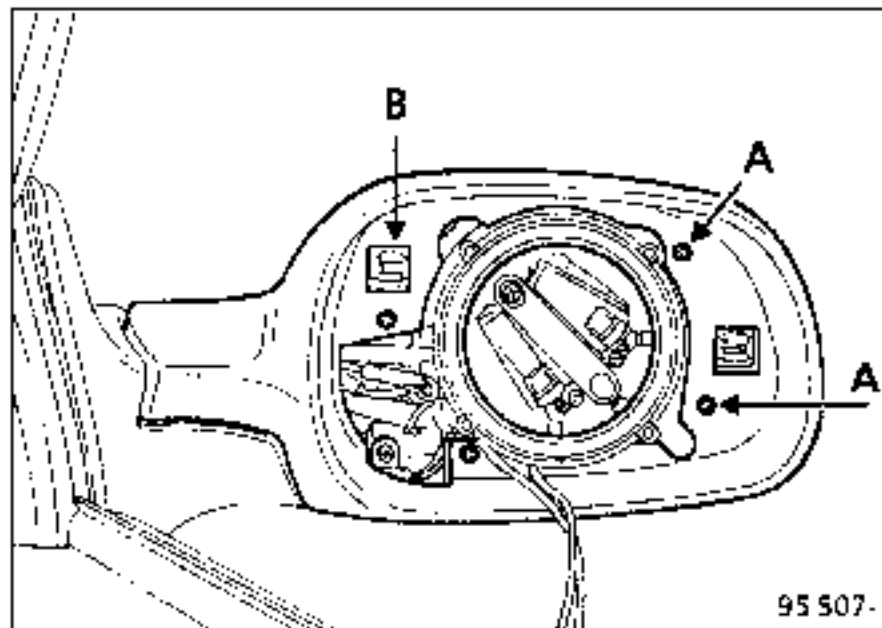
Breng de ruit in de juiste stand aan ten opzichte van de geleiders (A).

Druk tegen het midden van de spiegel zodat hij vastklikt.

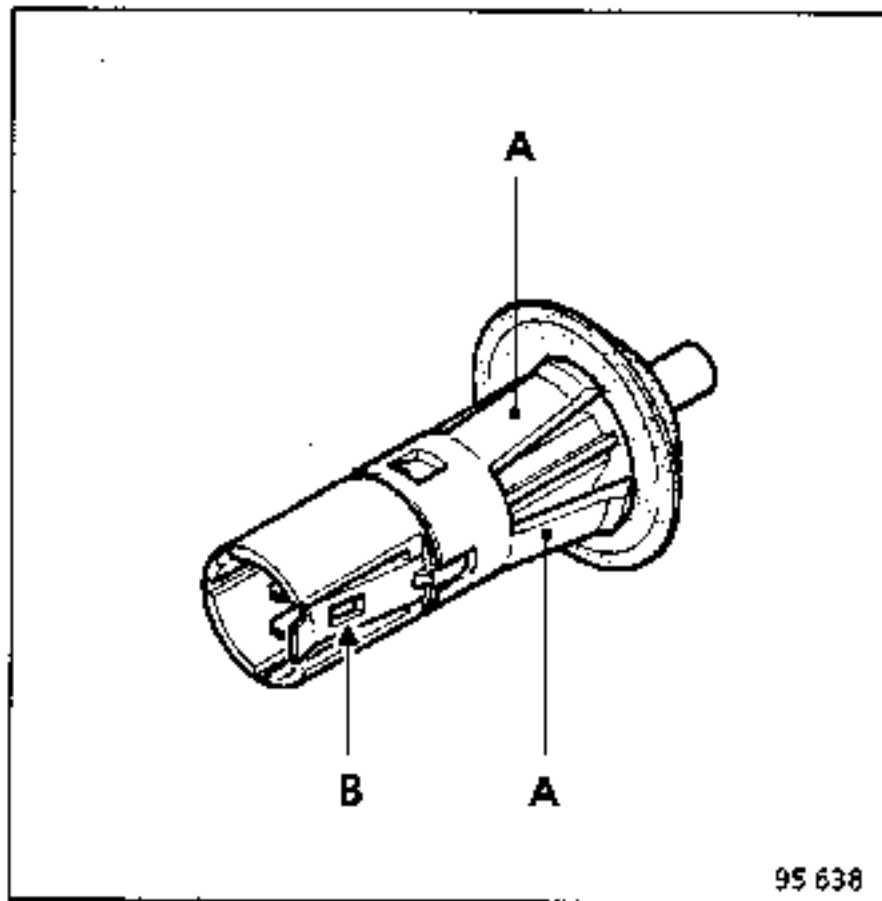




UITBOUWEN

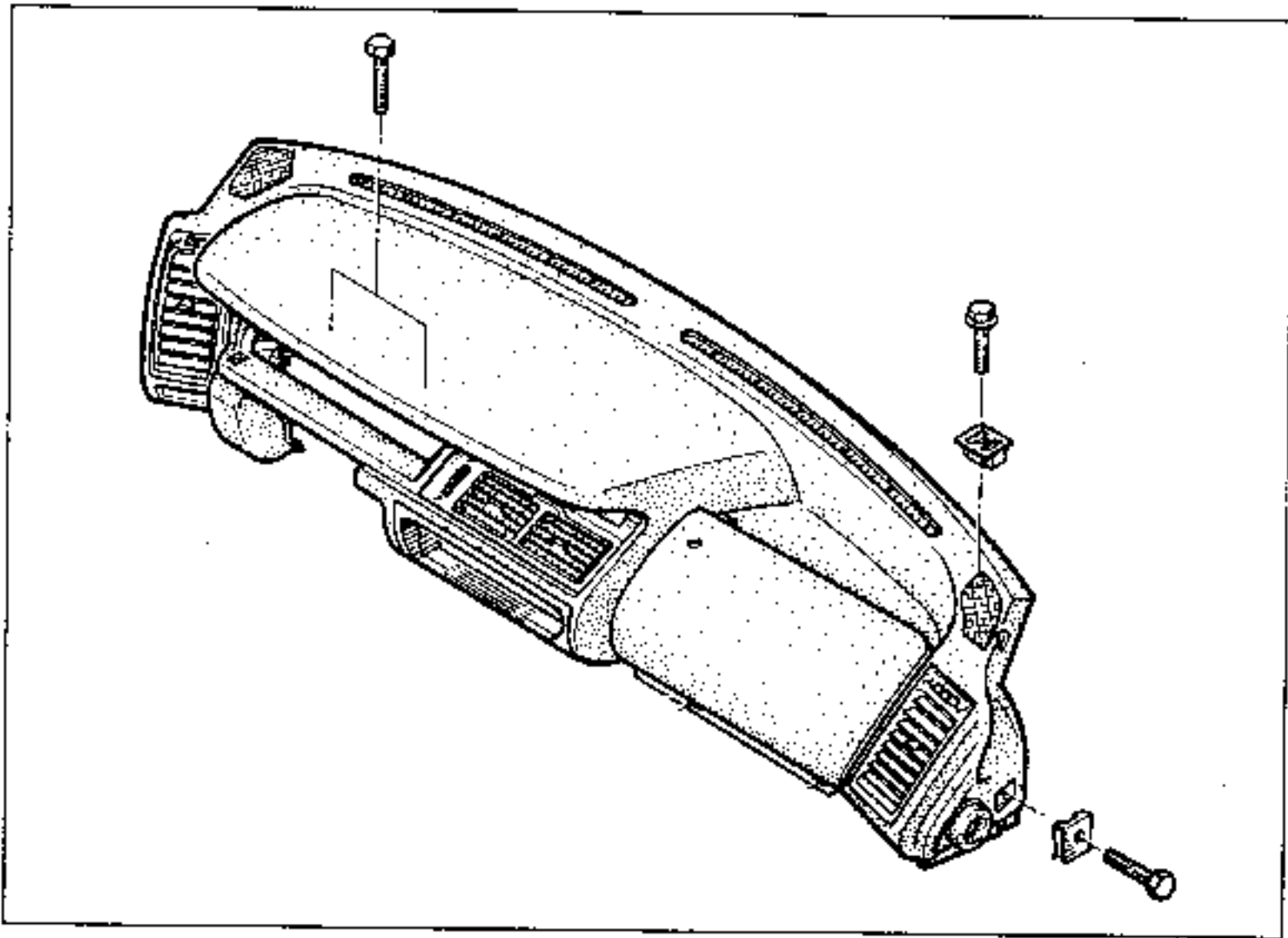


Verwijder de schroeven (A) en maak de buitenwand voorzichtig los.
Afhankelijk van de uitvoering: maak de drie klemmetjes (B) van het gespoten deel los.



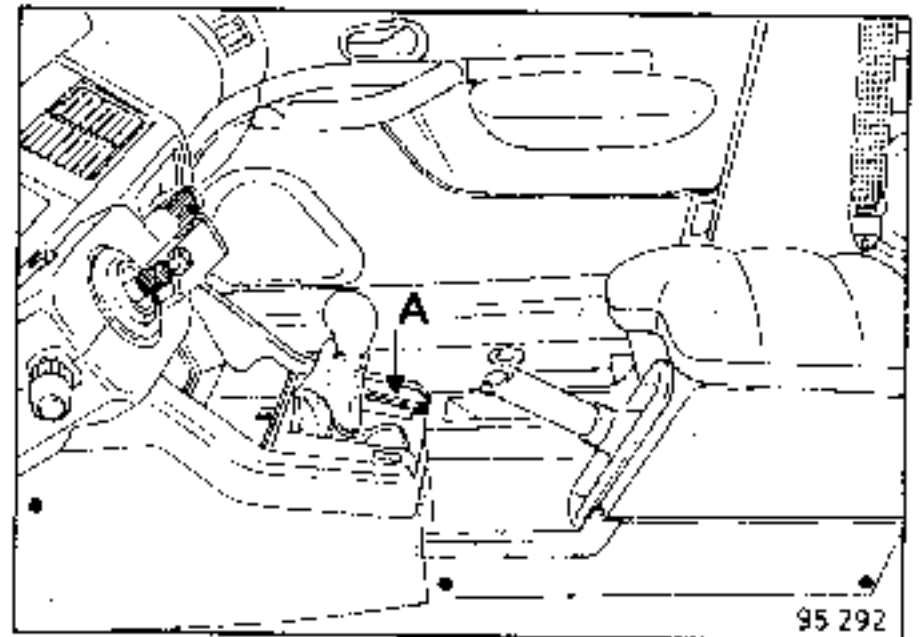
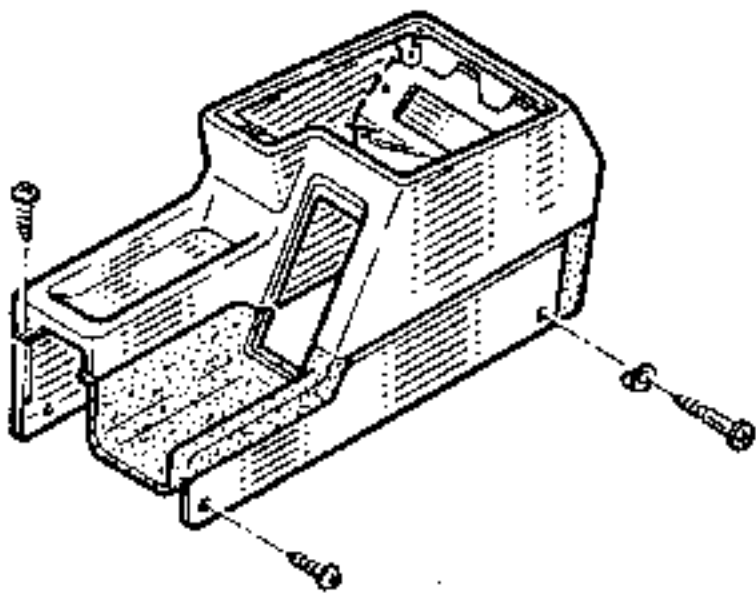
UITBOUWEN

Druk de lipjes (A) naar elkaar toe om het portier-
kontakt los te maken.
Maak de stekker (B) los.



OPMERKING : Let bij het uit- en inbouwen van het dashboard op de lengte en de plaats van de verschillende schroeven.

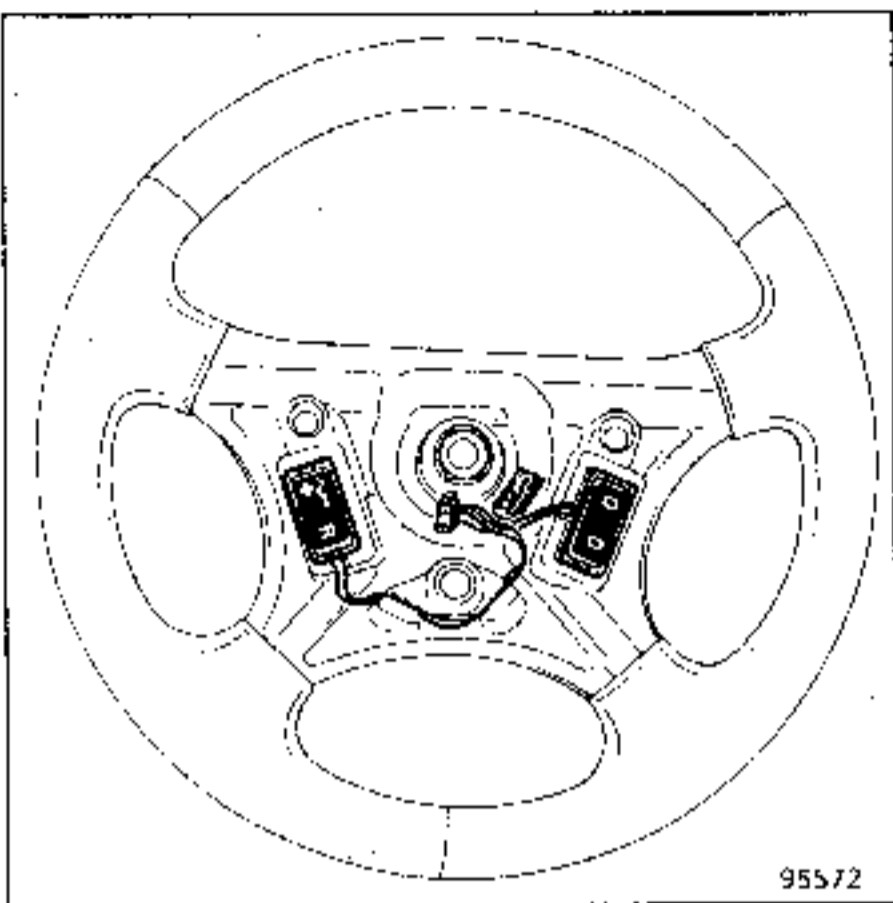
UITBOUWEN



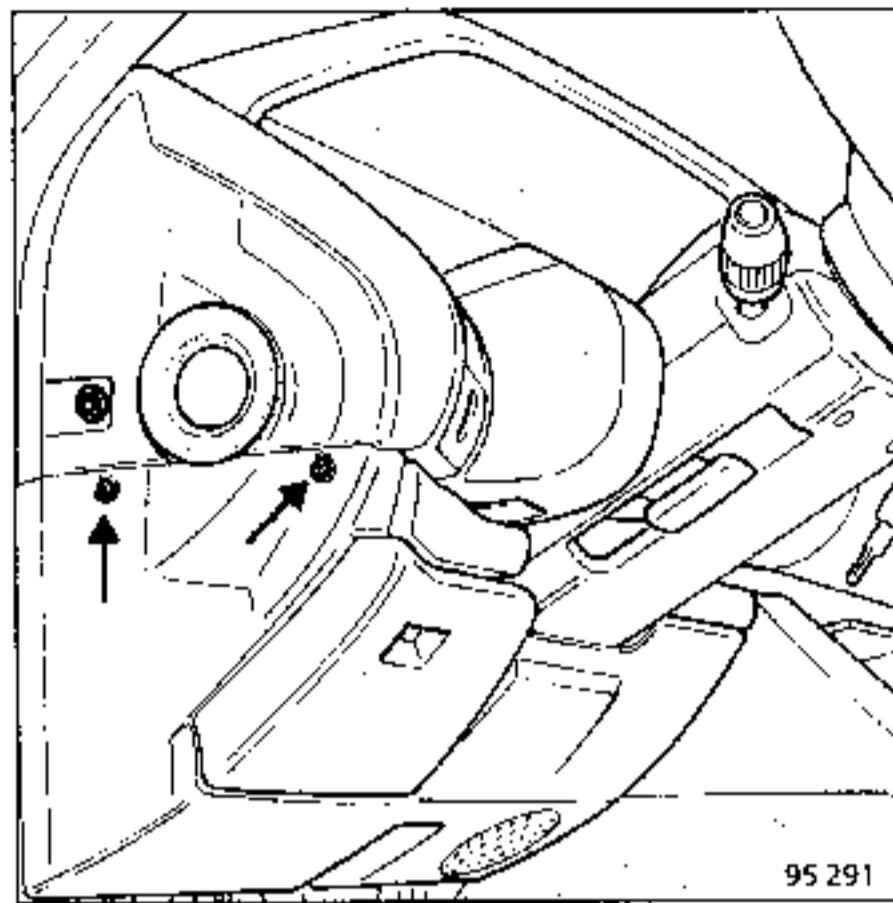
95 292

Verwijder het afdekplaatje (A).
Bouw de middenconsole uit.

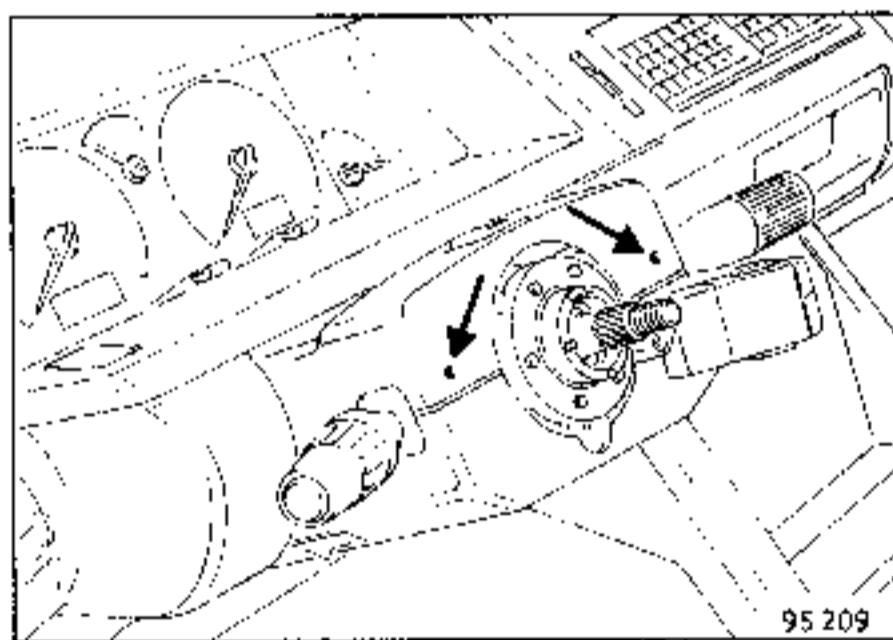
Verwijder de 5 schroeven waarmee de achterconsole vastzit.
Maak de stekerverbindingen los.
Maak de achterconsole vrij van de handremgreep.



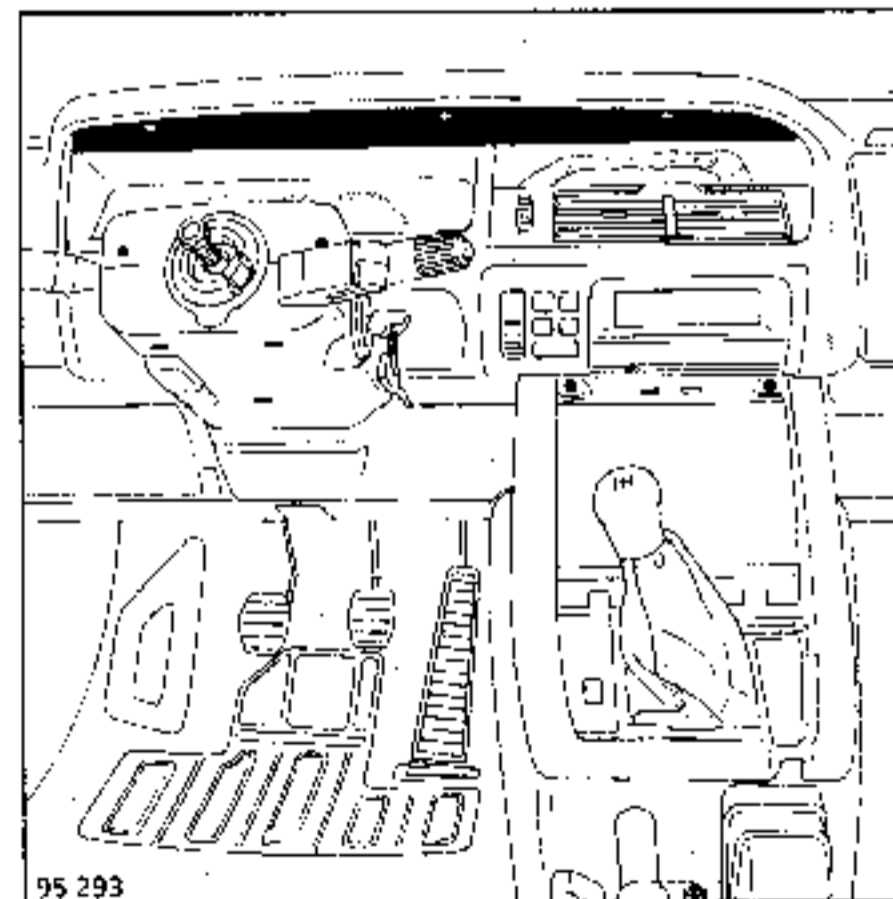
Bouw het stuurwiel uit.
Verwijder de bekleding van de voorruitstijl.



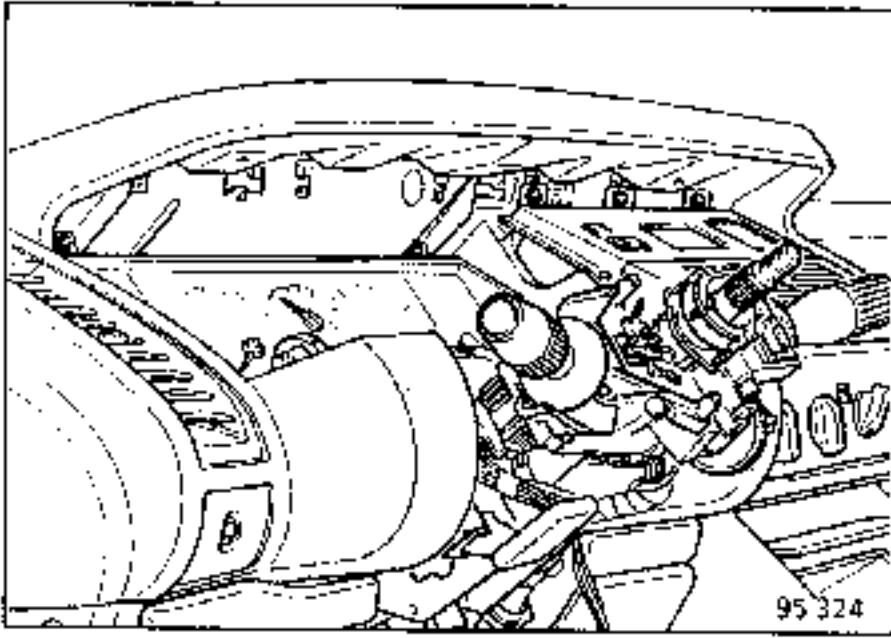
Bouw de zijpanelen onder het stuurwiel uit.



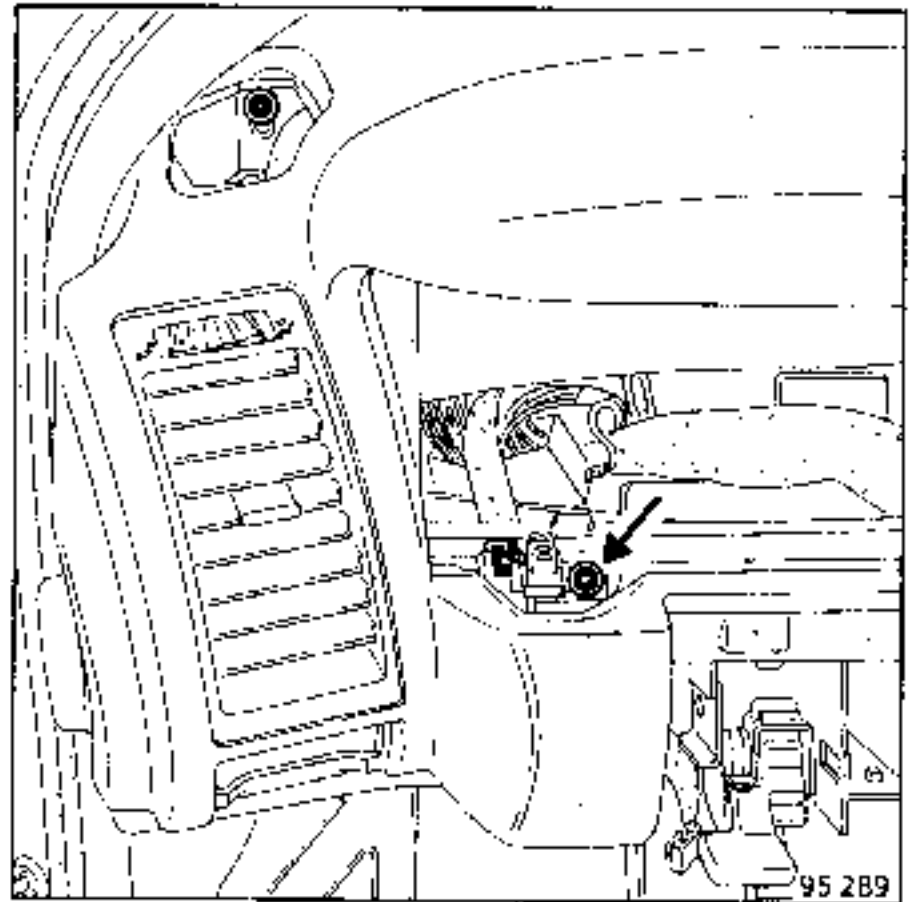
Verwijder de kappen voor de stuurkolom als het stuurwiel in de achterste stand staat.



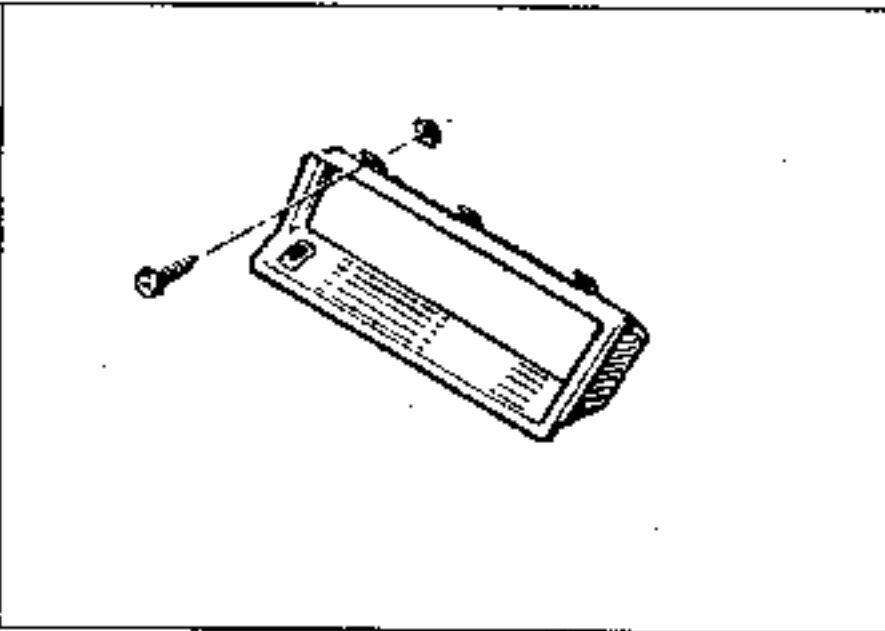
Bouw de kap boven het instrumentenpaneel uit.



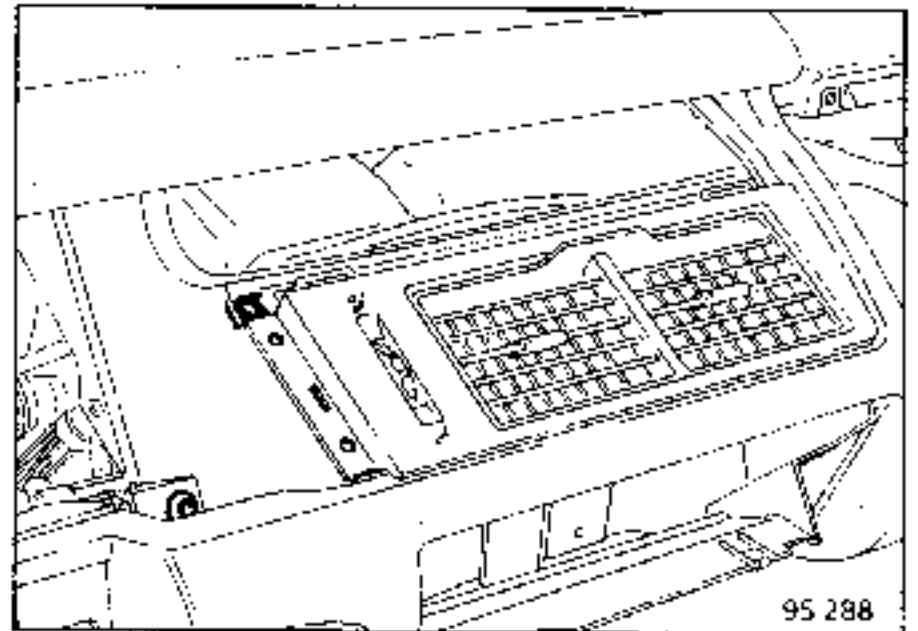
Bouw het afleespaneel van de radio en het klokje uit, indien van toepassing.



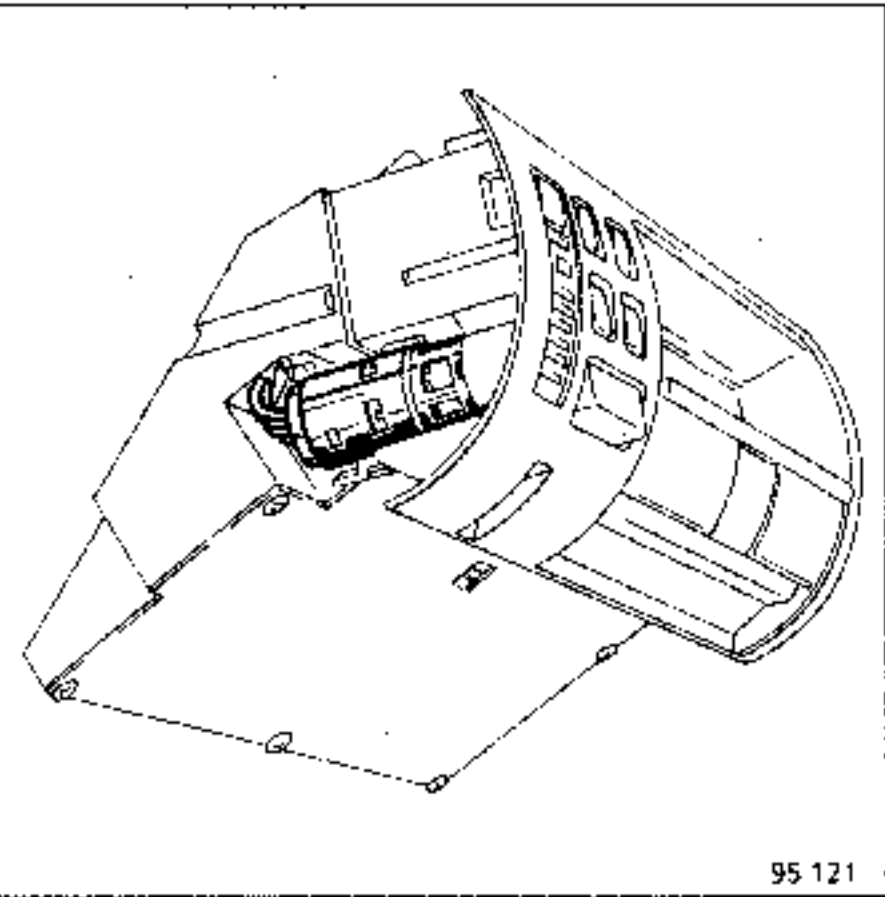
Bouw de regelweerstand van de instrumentenverlichting uit.



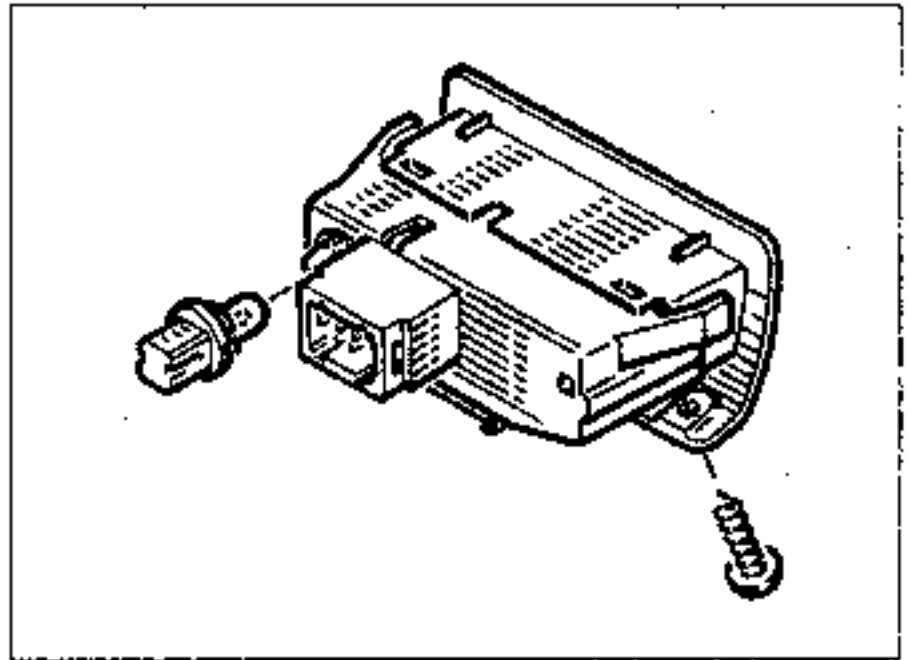
Verwijder de rand van het instrumentenpaneel.



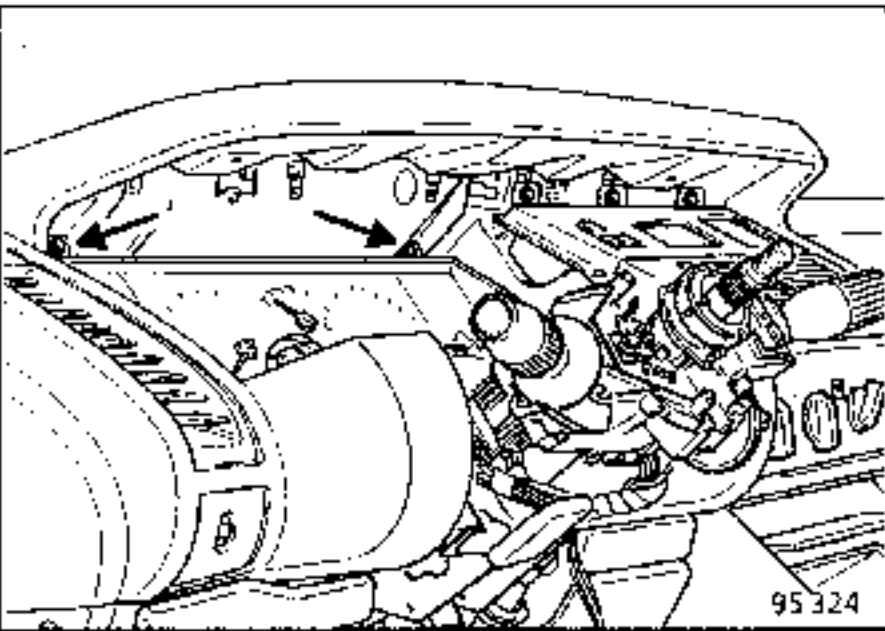
Bouw het middelste ventilatierooster uit.



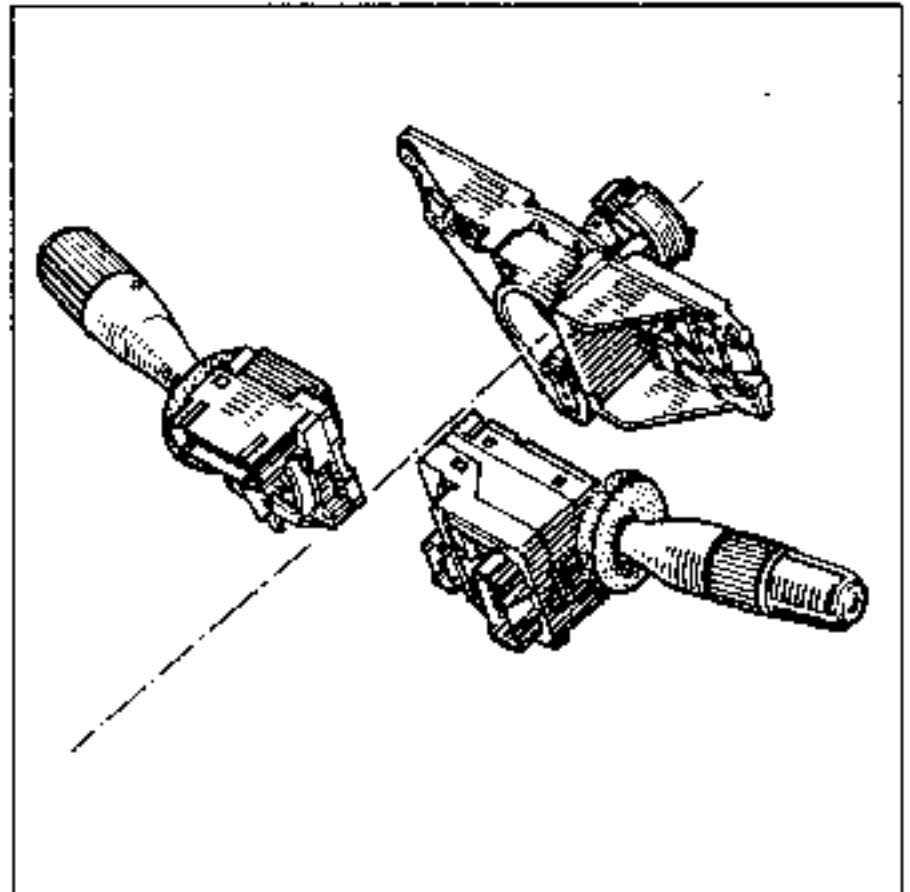
Bouw het verwarmingshuis uit.



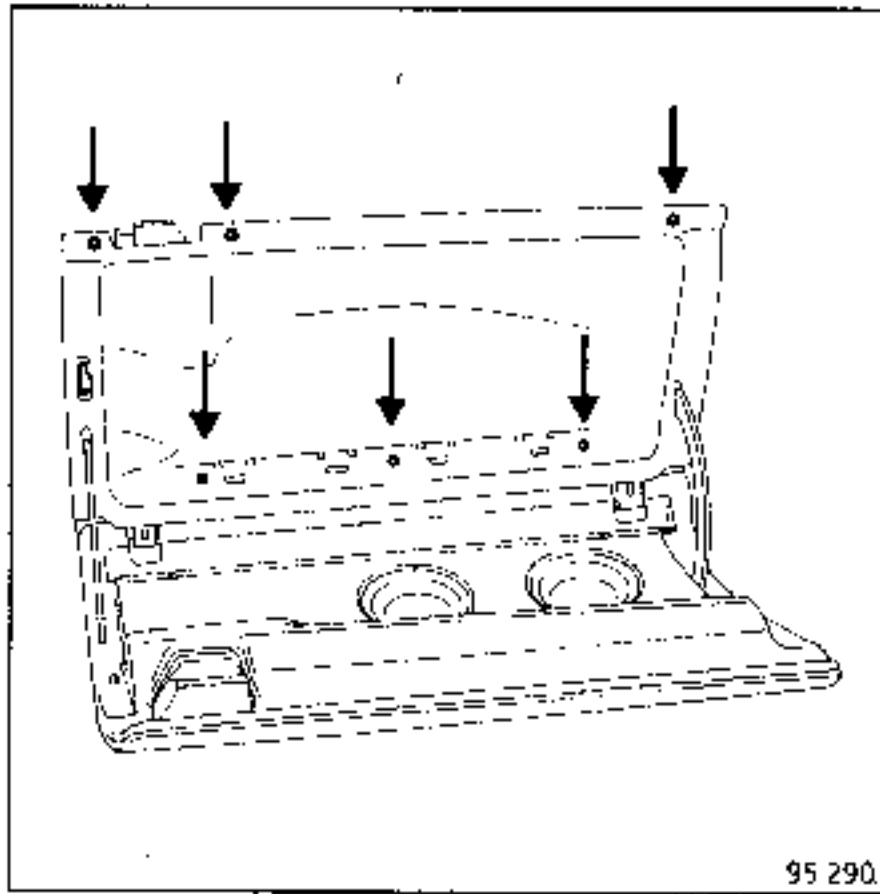
Bouw de regelknop voor de koplamphoogte uit.



Bouw het instrumentenpaneel uit.

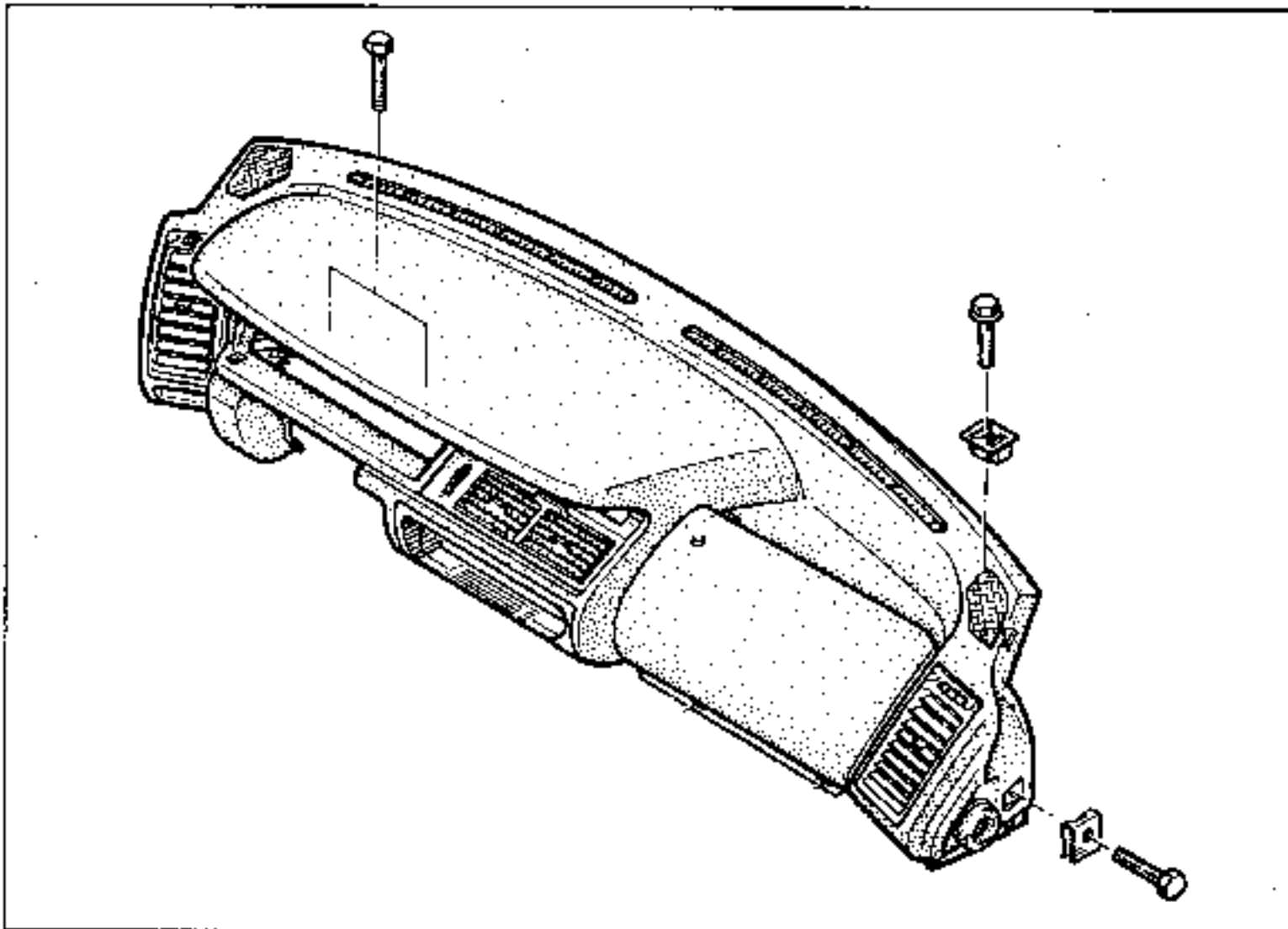


Bouw de schakelaars aan de stuurkolom uit.

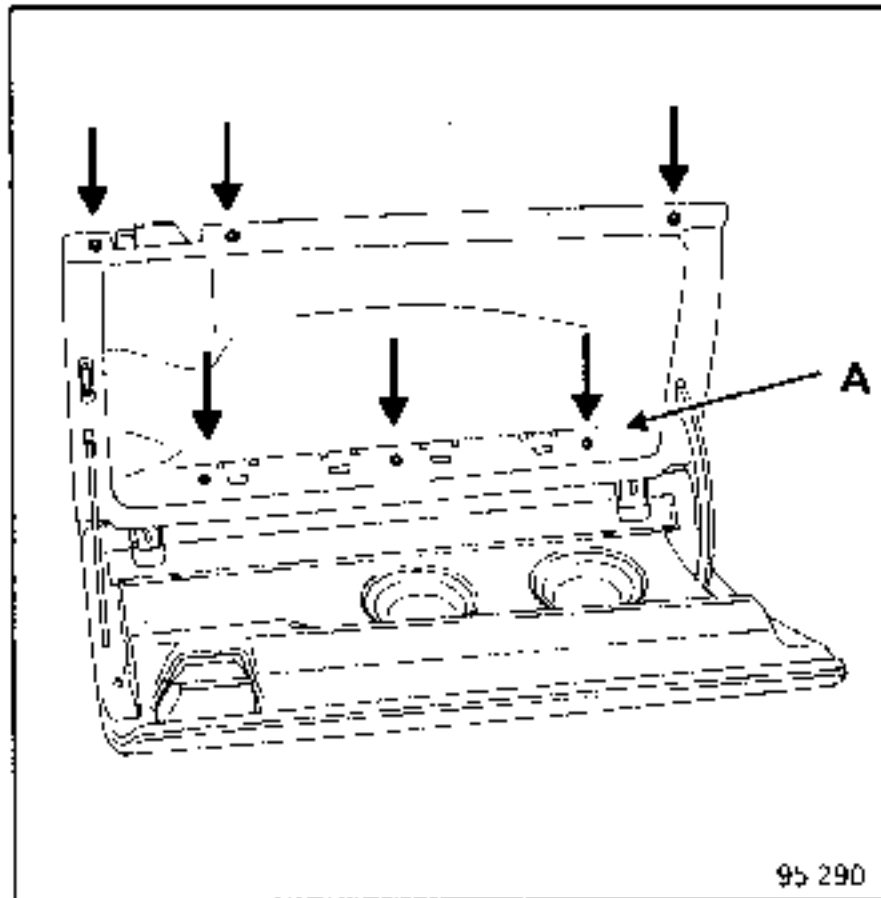


95 290.

Bouw het dashboardkastje uit zodat u de bedra-
ding ervan kunt losmaken.

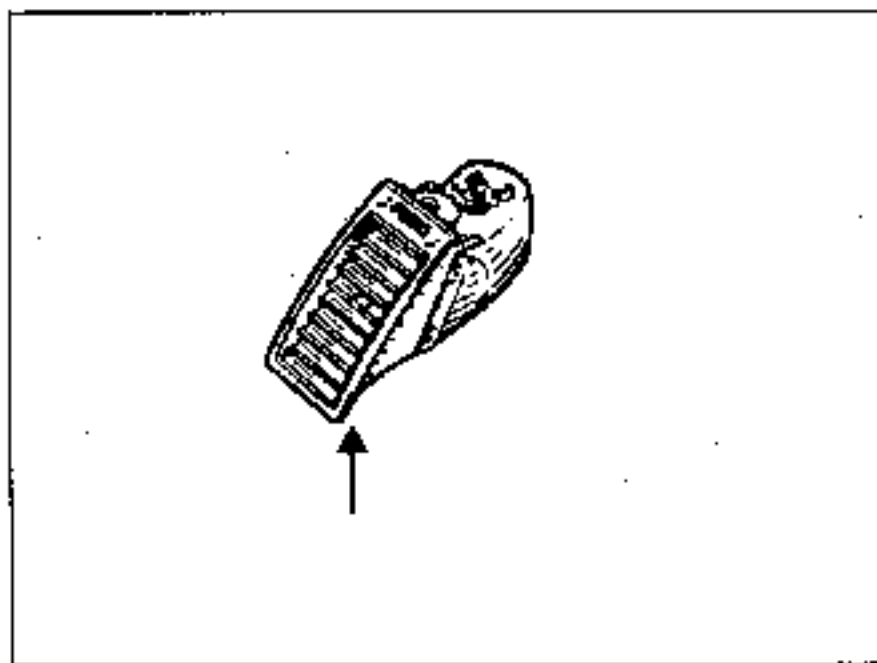


Maak de bevestigingspunten van het dashboard los.

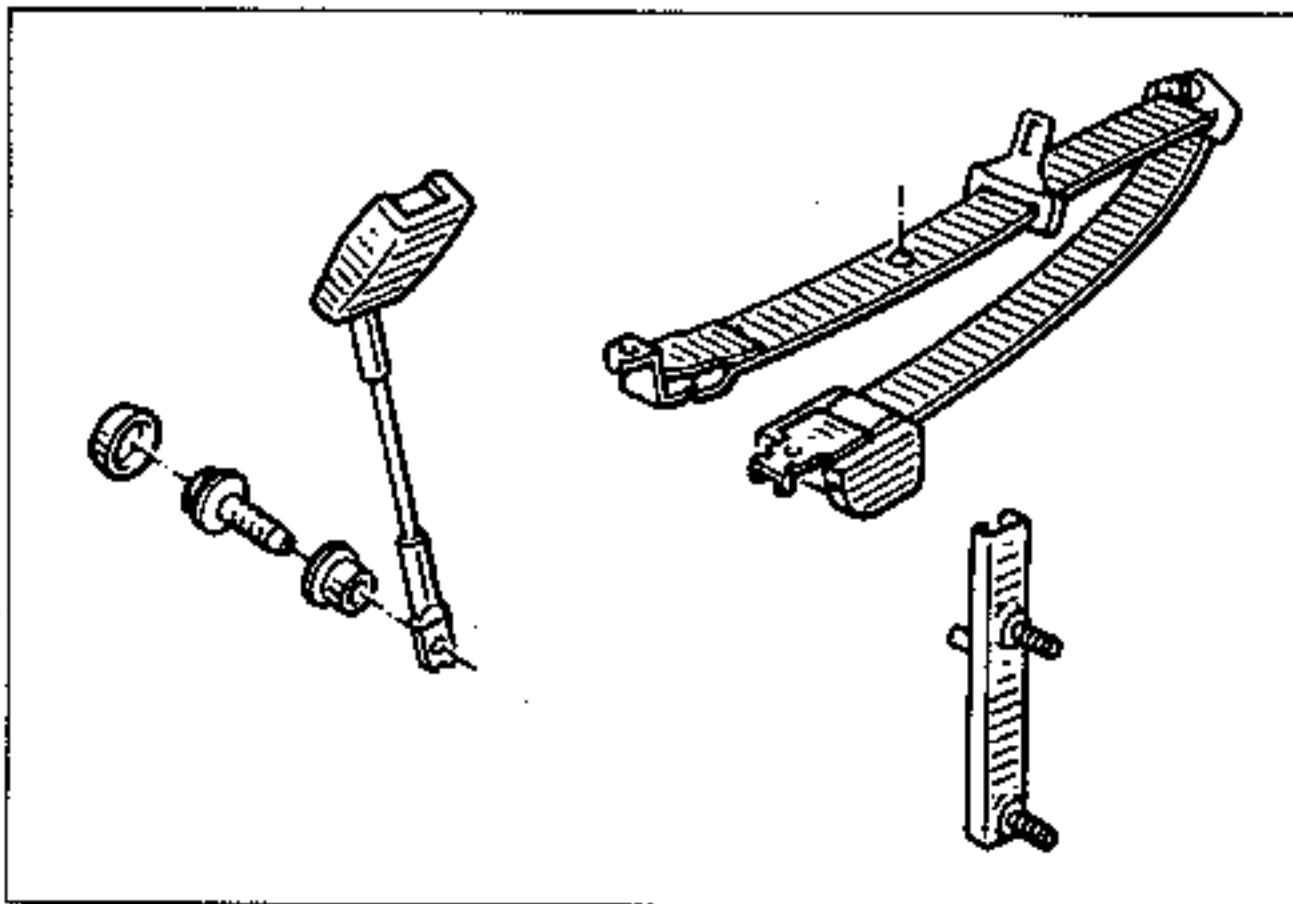


Bouw het dashboardkastje uit
Verwijder de kap en de bevestigingsschroeven (A).

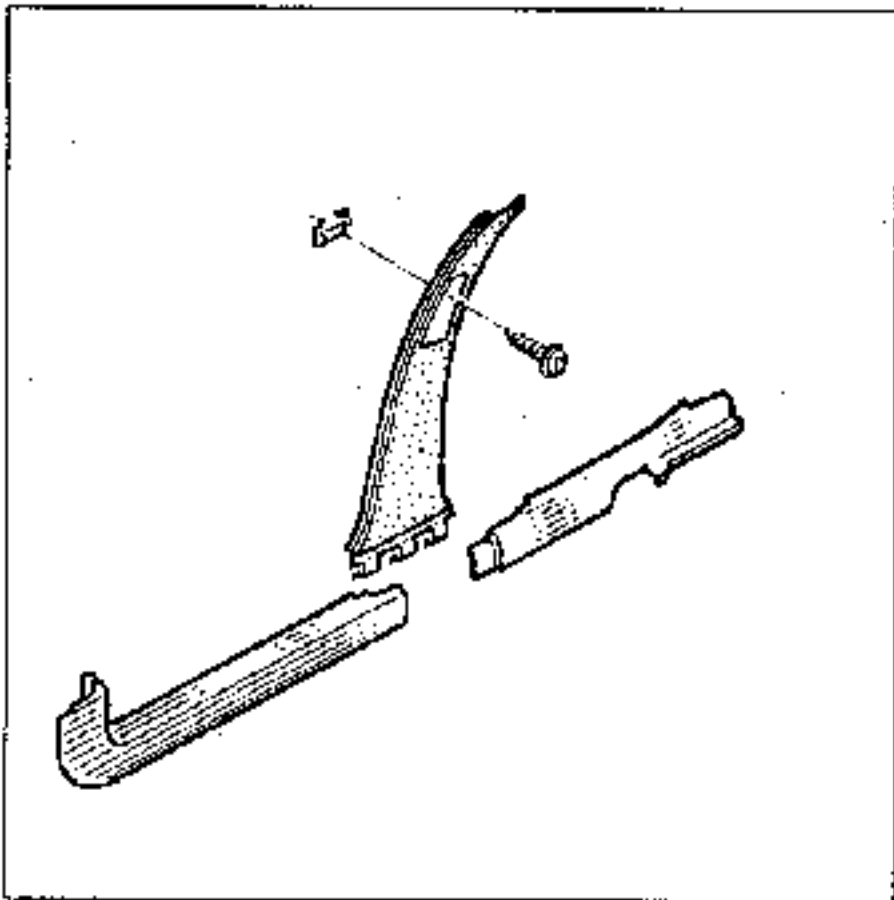
Ventilatieroosters aan de zijkant



Maak de bevestiging los.



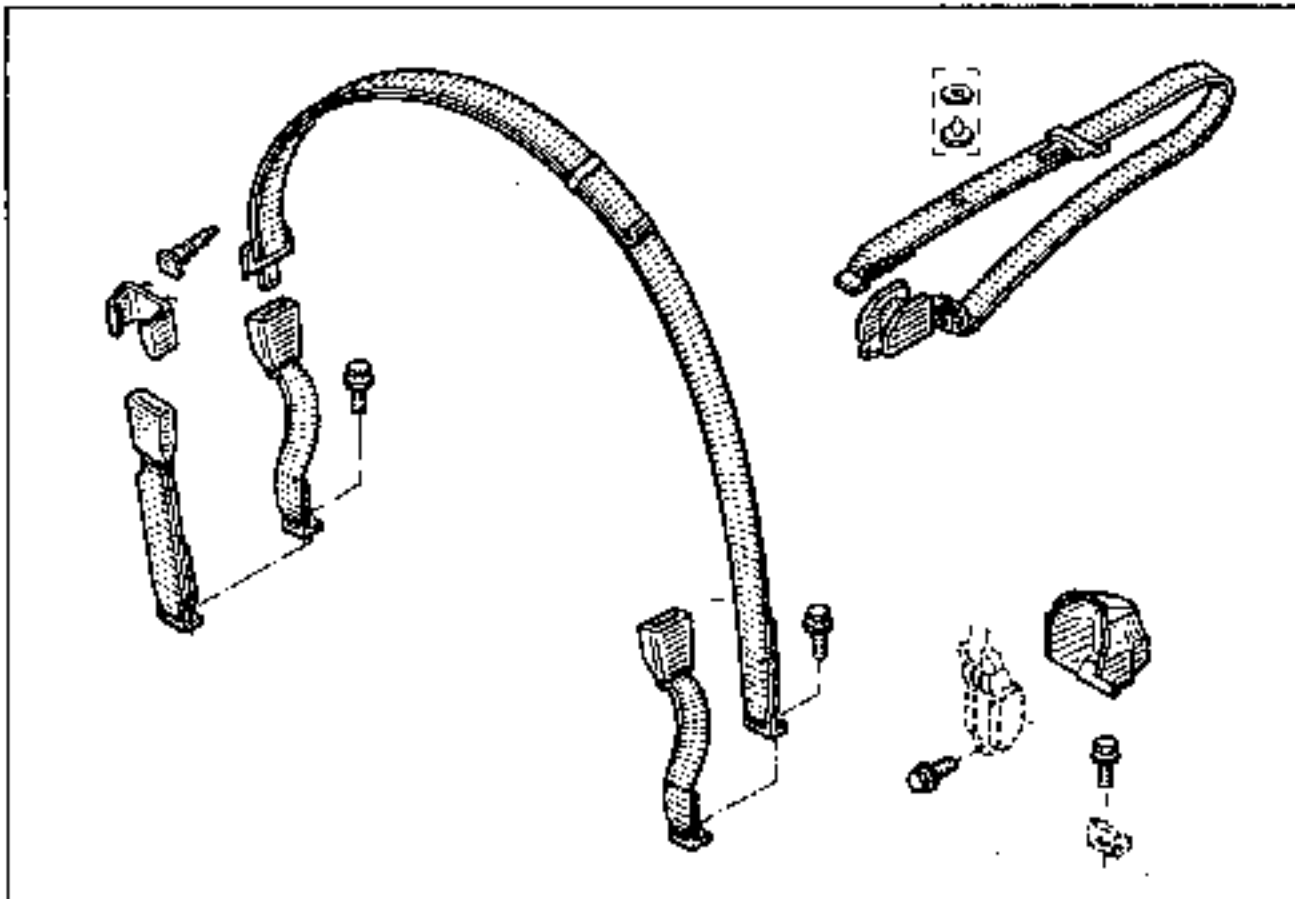
UITBOUWEN



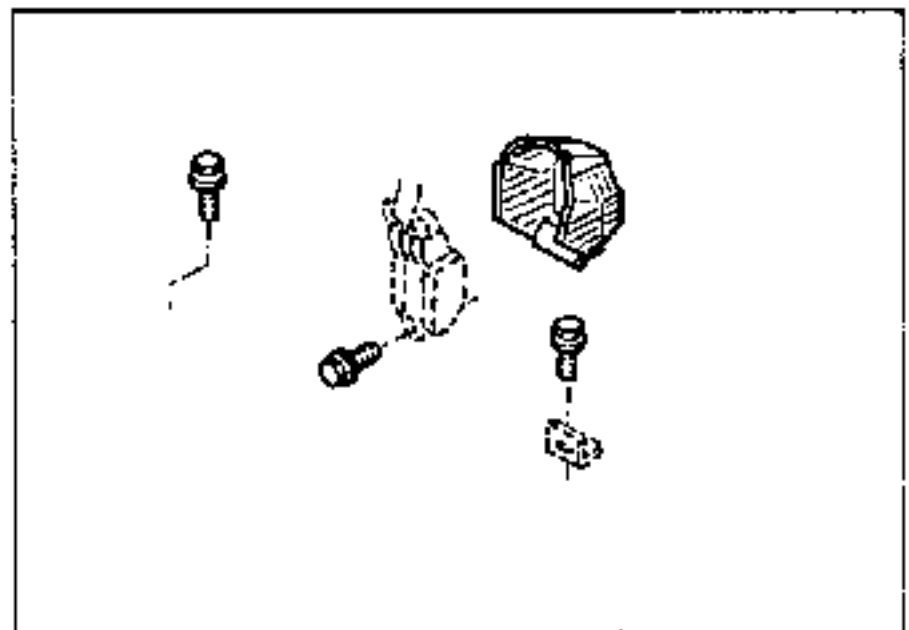
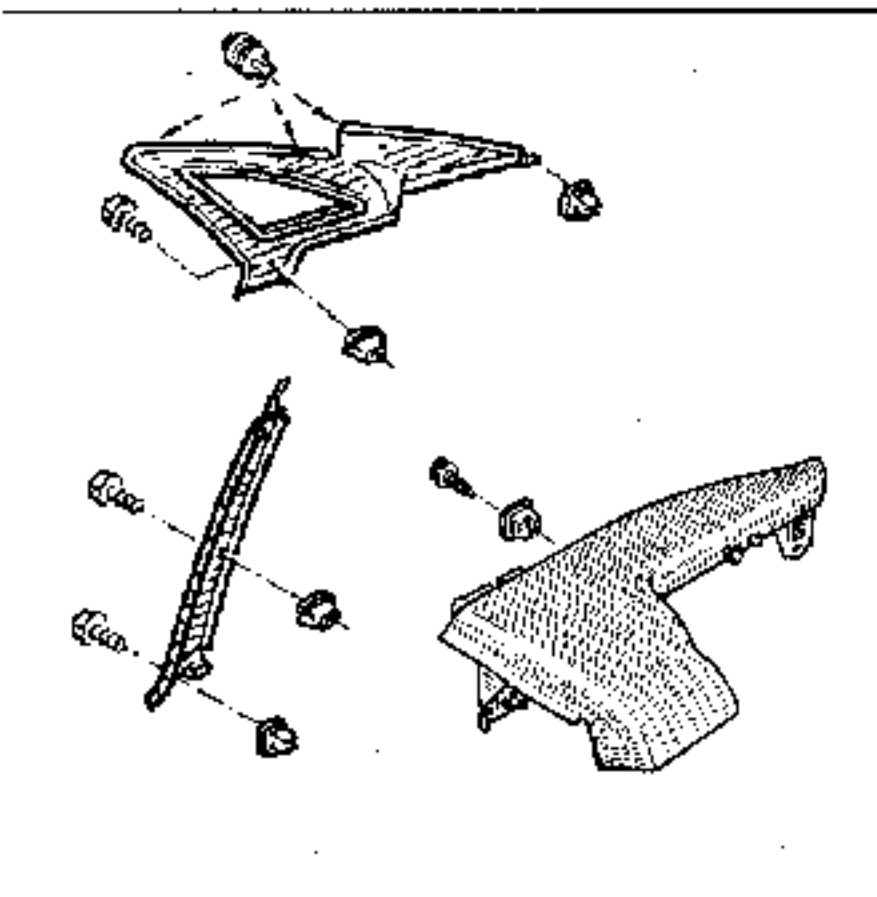
Verwijder de verschillende bekledingspanelen zodat u het oprolmechanisme kunt uitbouwen.



Bouw de bevestiging aan de stoel uit.



UITBOUWEN



Maak de verschillende bevestigingspunten los.

- Bouw uit :
- het zijstuk van de hoedenplank.
 - de bekleding van het zijpaneel.